

Système d'évacuation et de douche à l'italienne fermacell Powerpanel sol TE

Description du produit

Les systèmes d'évacuation **fermacell** Powerpanel sol TE sont composés d'une dalle d'évacuation de deux receveurs de douche à l'italienne et de deux bondes d'évacuation, l'une horizontale et l'autre verticale.

Les éléments (évacuation, receveur de douche à l'italienne) sont composés de deux plaques **fermacell** Powerpanel sol TE. La plaque inférieure a une épaisseur de 10 mm et est positionnée de façon à créer une battue de 50 mm par rapport à la plaque supérieure d'une épaisseur de 25 mm en périphérie, s'affinant avec une pente de 2% jusqu'au centre.

Caractéristiques des systèmes d'évacuation et de douche à l'italienne fermacell Powerpanel sol TE

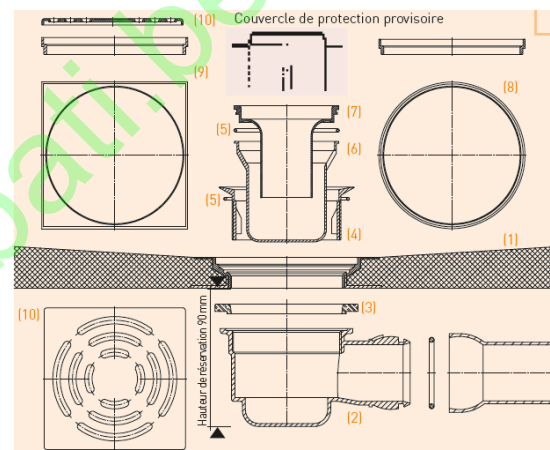
Épaisseur de l'élément	35 mm en périphérie, 25 mm au centre (vers l'évacuation)
Dimensions / Poids de l'élément	<u>Dalle d'évacuation :</u> 500 mm x 500 mm / 9 kg <u>Dalle de douche à l'italienne :</u> 1000 mm x 1000 mm / 35 kg 1200 mm x 1200 mm / 50 kg
Bonde	Avec évacuation horizontale Avec évacuation verticale

Caractéristiques Techniques des bondes d'évacuation

Débit	0,7 l/s
Hauteur nécessaire	- 90 mm
Pour l'évacuation horizontale	- pas de hauteur de réserve nécessaire lorsqu'installé directement dans le sol.
Grille de recouvrement	Acier inoxydable - 115 x 115 mm
Boitier d'écoulement	Polypropylène

Propriétés et avantages

- Grille de recouvrement en acier inoxydable
- Fermeture anti-odeur amovible
- Haut débit
- Pente préformée



- (1) receveur de douche
- (2) boîtier d'écoulement
- (3) joint d'étanchéité
- (4) valve à vis
- (5) joint torique
- (6) tasse du siphon
- (7) fermeture anti-odeur
- (8) rehausse pour grille cadre synthétique
- (9) cadre synthétique pour grille 115 x 155 mm
- (10) grille en acier inoxydable 115 x 115 x 1.5 mm

Informations produit destinées aux revendeurs

	Réf. Article	EAN
Dalle d'évacuation (500 x 500 mm)	75076	40 0 7548 00598 2
Dalle de douche (1000 x 1000 mm)	75080	40 0 7548 00599 9
Dalle de douche (1000 x 1000 mm)	75081	40 0 7548 00600 2
Bonde horizontale	79136	40 0 7548 00601 9
Bonde verticale	79137	40 0 7548 00602 6