

# Document Technique d'Application

Référence Avis Technique **2/14-1605**

Annule et remplace l'Avis Technique 2/09-1373

*Système constructif*  
*Lightweight constructions*  
*Leichtbauweisen*

*Paroi de maisons bois*

## Fermacell

Objet de l'Agrément  
Technique Européen

**ATE-03/0050**

**Titulaire :** Société Fermacell S.A.S  
30 rue de l'Industrie  
FR-92563 Rueil-Malmaison Cedex  
Tél. : 01 47 16 92 90  
Fax : 01 47 16 92 91  
Internet : [www.fermacell.fr](http://www.fermacell.fr)

**Usine :** Fermacell  
DE-38723 Seesen/Harz  
  
Fermacell  
Postbus 398  
NL-6600 AJ-Wijchen  
  
Fermacell  
Lugar Barrio la Estacion, 1,  
ES- 39719 - Orejo

**Distributeur :** Société Xella Système Construction Sèche

Commission chargée de formuler des Avis Techniques  
(arrêté du 21 mars 2012)

**Groupe Spécialisé n° 2**

Constructions, Façades et Cloisons Légères

Vu pour enregistrement le 24 juillet 2014



Secrétariat de la commission des Avis Techniques  
CSTB, 84 avenue Jean Jaurès, Champs sur Marne, FR-77447 Marne la Vallée Cedex 2  
Tél. : 01 64 68 82 82 - Fax : 01 60 05 70 37 - Internet : [www.cstb.fr](http://www.cstb.fr)

**Le Groupe Spécialisé n° 2 «Constructions, Façades et Cloisons Légères» de la Commission chargée de formuler les Avis techniques, a examiné, le 18 mars 2014, la demande relative au système de paroi de mur FERMACELL présentée par la société FERMACELL titulaire de l'Agrément Technique Européen ETA-03/0050. Le présent document auquel est annexé le Dossier Technique établi par le demandeur, transcrit l'Avis formulé par le Groupe Spécialisé n°2 «Constructions, Façades et Cloisons Légères» sur les dispositions de mise en œuvre proposées pour l'utilisation du procédé dans le domaine d'emploi visé et dans les conditions de la France Européenne.**

## 1. Définition succincte

### 1.1 Description succincte

Plaques de plâtre armées de fibres de cellulose FERMACELL d'épaisseur 12,5 mm, utilisées en voile travaillant dans des bâtiments à ossature bois conforme au NF DTU 31.2.

Ces plaques sont destinées à être fixées par clouage, vissage et agrafage sur la structure porteuse de maisons à ossature bois, conformes au NF DTU 31.2, pour assurer le contreventement.

Lorsqu'elles sont placées à l'extérieur, elles reçoivent soit un bardage rapporté de type IV ou XIV, traditionnel en bois ou faisant l'objet d'un Avis Technique pour l'emploi sur maisons à ossature bois, soit un système d'enduit sur isolant visant les plaques FERMACELL comme support.

### 1.2 Mise sur le marché

En application du règlement (UE) n°305/2011 le produit « FERMACELL » fait l'objet d'une déclaration de performances (DdP) établie par la société FERMACELL SAS qui met le produit sur le marché sur la base de l'Agrément Technique Européen ETA-03/0050 utilisé en tant qu'Evaluation Technique Européenne.

Les produits conformes à cette DdP sont identifiés par le marquage CE.

### 1.3 Identification

Les plaques sont identifiées par le marquage suivant inscrit au dos : FERMACELL, 12,5 suivi du code usine, du n° de la ligne, de la date et de l'heure de fabrication (dernier chiffre de l'année, jour calendaire).

Les produits mis sur le marché portent le marquage CE accompagné des informations visées par le guide d'Agrément Technique Européen n°05.04/04.

## 2. AVIS

### 2.1 Domaine d'emploi accepté

Plaques de contreventement placées :

- côté intérieur,
- côté extérieur,
- côté intérieur et extérieur,

d'une ossature bois conforme au NF DTU 31.2.

Il s'applique aux bâtiments à usage courant (habitation, bureaux, locaux scolaires, ...) limité à R+1 (6m).

Les plaques FERMACELL définies dans le présent document ne sont pas admises dans des locaux EB+ collectifs et EC au sens du Cahier CSTB 3335.

Elles peuvent être utilisées pour des classes de service 1 et 2 conformément à la norme NF EN 1995-1-1.

### 2.2 Appréciation sur le procédé

#### 2.21 Satisfaction aux lois et règlements en vigueur et autres qualités d'aptitude à l'emploi

##### Données environnementales et sanitaires

Le produit Fermacell ne fait pas l'objet d'une Fiche de Déclaration Environnementale et Sanitaire (FDES).

Les données issues des FDES ont pour objet de servir au calcul des impacts environnementaux des ouvrages dans lesquels les produits visés sont susceptibles d'être intégrés.

#### 2.22 Aptitude à l'emploi

##### Stabilité

Dans les limites indiquées au § 2.3, les plaques FERMACELL équilibrent les efforts horizontaux auxquels elles sont soumises, dans leur plan, les parois de maisons à ossature en bois qui en sont équipées.

##### Sécurité en cas d'incendie

Les plaques FERMACELL ne participent pas à la stabilité en cas d'incendie.

Les ossatures doivent être protégées contre l'action du feu pendant la durée de stabilité au feu requise. La résistance au feu ne peut être assurée que par un écran de protection assurant à lui seul la totalité de la résistance au feu requise.

En application de l'arrêté du 22 mars 2004, l'écran de protection doit être justifié par un procès-verbal de classement pour le degré de résistance au feu requis et spécifiquement pour la protection d'éléments structuraux en bois. Cet écran doit être mis en œuvre selon la description de ce procès-verbal.

Les caractéristiques de réaction au feu des plaques FERMACELL sont validées par un classement A2-s1,d0 selon la norme NF EN 13501-1.

##### Sécurité en cas de séisme

Le procédé FERMACELL a fait l'objet d'essais afin d'évaluer le comportement de ce type d'assemblage en sollicitation dynamique. Les rapports d'essais sont cités en référence au chapitre B du dossier technique.

Le procédé FERMACELL peut satisfaire aux exigences de sécurité en cas de séisme sous réserve du respect des conditions en Annexe « dimensionnement » de la partie Avis.

Seules les configurations ayant fait l'objet d'essais cycliques selon la norme EN 12512 peuvent être utilisées pour le dimensionnement en zone d'exigence sismique soit :

- Agrafe en fil d'acier galvanisé ou en acier inoxydable de diamètre 1,53 mm et de longueur minimale 47,5 mm,
- Entraxe des agrafes sur la couture périphérique : 50 mm
- Entraxe des agrafes sur le montant central (si présent) : 150 mm.

##### Sécurité en cas de choc

La plaque de FERMACELL n'assure pas à elle seule la sécurité aux chocs de sécurité (cf paragraphe 8.73 du dossier technique).

##### Isolation thermique

Les plaques FERMACELL n'apportent qu'une très faible contribution à l'isolation thermique des murs.

Le coefficient de conductivité thermique des plaques FERMACELL est  $\lambda = 0,32$  W/m.K.

##### Finitions, aspect

Les faces intérieures permettent de recevoir les finitions usuelles

##### Suspension d'objets

Les plaques permettent la suspension des éléments de décoration (rideaux, ...). Celle des équipements devra être réalisée en se fixant sur l'ossature.

#### 2.23 Durabilité - Entretien

La constitution des plaques et les conditions d'emploi visées par le présent avis permettent de considérer que le comportement des plaques sera satisfaisant, compte tenu de la protection de leur partie basse contre l'action de l'humidité et du type de revêtement extérieur admis.

Les plaques FERMACELL résistent, selon la norme P 08-302, aux chocs de conservation de performances M50/240 J, M3/60 J, D1/10 J lorsqu'elles sont mises en œuvre sur des montants d'entraxe 400 mm et aux chocs M50/100 J, M3/60 J, D1/10 J si l'entraxe est de 600 mm.

Le comportement des joints entre plaques n'a pas été examiné dans le présent Avis.

#### 2.24 Fabrication - Contrôle

La fabrication des plaques FERMACELL est effectuée par les usines Xella Trockenbau – System GmbH de SEESEN et Xella Droogbouw BV de WIJCHEN.

L'autocontrôle systématique de la fabrication des plaques FERMACELL, assorti d'un suivi exercé par le CSTB, permet d'assurer une constance convenable de leur qualité.

## 2.25 Mise en œuvre

La mise en œuvre s'effectue suivant des méthodes identiques à celles utilisées pour des plaques de contreventement d'une autre nature, visées par le NF DTU 31.2.

## 2.3 Cahier des Prescriptions Techniques

### 2.31 Conditions de conception

Le calcul des efforts admissibles par mur devra être effectué en considérant le nombre de panneaux inclus dans chaque mur diminué de 1 panneau entier.

Un film pare-vapeur conforme au NF DTU 31.2 devra être mis en place dans les murs comportant une paroi FERMACELL.

Pour les pièces humides, des prescriptions particulières doivent être adoptées conformément à l'Avis Technique formulé par le Groupe Spécialisé n°9 en cours de validité pour le procédé.

### 2.32 Conditions de mise en œuvre

Les plaques FERMACELL ne seront mises en œuvre côté intérieur que lorsque le bâtiment sera hors d'eau.

Lorsque mises en œuvre côté extérieur et associées avec un revêtement extérieur de type bardage rapporté, elles seront protégées par un film souple pare-pluie conforme au NF DTU 31.2 à l'avancement.

Dans tous les cas, en cas d'interruption de chantier, un bâchage efficace devra être assuré par l'entreprise ayant posé ce support.

Les plaques détériorées devront être mises au rebut.

## Conclusions

### Appréciation globale

L'utilisation du procédé FERMACELL, dans le domaine d'emploi accepté est appréciée.

### Validité

Jusqu'au 31 mars 2017.

*Pour le Groupe Spécialisé n°2*  
*Le Président*  
F. VALEM

## 3. Remarques complémentaires du Groupe Spécialisé

Les panneaux FERMACELL sont destinés à réaliser le contreventement d'éléments à ossature en bois, au même titre que les panneaux pouvant être employés en voile travaillant tel que prévu au tableau 1 du NF DTU 31.2 P1-2.

S'agissant d'un emploi inhabituel pour ce type d'ouvrage en France, le rôle de la société FERMACELL dans l'assistance technique qu'elle devra apporter aux utilisateurs est très important, afin notamment que les conditions de mise en œuvre et de protection des plaques FERMACELL soient scrupuleusement respectées.

Lorsque les plaques FERMACELL sont placées à l'extérieur et que le revêtement extérieur est de type bardage rapporté, les plaques reçoivent un bardage rapporté de type :

- Bardages en bois conformes au DTU 41.2 possédant une lame d'air ventilée à sa face arrière,
- Bardages rapportés bénéficiant d'un Avis Technique visant favorablement l'utilisation sur parois de MOB conformes au NF DTU 31.2 et permettant de réaliser des murs de type IV ou XIV au sens du NF DTU 20.1 et du cahier du CSTB 1833 de mars 1983.

Ils requièrent, dans leur emploi, des précautions de mise en œuvre renforcées (ex : pare-pluie) permettant d'éviter une humidification sur le chantier en cas d'intempéries. Cette humidification aurait pour conséquences :

- l'affaiblissement des caractéristiques mécaniques et donc de la capacité résistance au contreventement
- des variations dimensionnelles entraînant par la suite des dommages aux ouvrages de second œuvre et de revêtement.

Lorsque le revêtement extérieur est de type enduit sur isolant, seuls les systèmes StoTherm Classic 6 de la société STO AG, faisant l'objet du DTA CSTB 7/11-1503 ou StoTherm Minéral 1 de la société STO AG, faisant l'objet du DTA CSTB 7/12-1514\*V1, peuvent être utilisés.

Seules les modes de fixation des plaques FERMACELL ayant fait l'objet d'essais cycliques selon la norme EN 12512 peuvent être utilisées pour le dimensionnement en zone d'exigence sismique soit :

- Agrafe en fil d'acier galvanisé ou en acier inoxydable de diamètre 1,53 mm et de longueur minimale 47,5 mm,
- Entraxe des agrafes sur la couture périphérique : 50 mm
- Entraxe des agrafes sur le montant central (si présent) : 150 mm.

Il s'agit de la deuxième révision du Document Technique d'Application sur le procédé FERMACELL.

Les principales modifications concernent :

- L'ajout des enduits sur isolant en revêtement extérieur,
- L'ajout d'une usine de fabrication,
- L'ajout d'une annexe de dimensionnement,
- L'ajout d'une largeur de panneau de 125cm.

*Le Rapporteur du Groupe Spécialisé n° 2*  
A. BAREILLE

# ANNEXE DE DIMENSIONNEMENT

## 1. Dimensionnement sous charge statique ou quasi-statique

La formule retenue pour le calcul de la portance locale déterminée par essai et consignée dans l'ATE 03/0050 indique que la portance locale des fixations dans les panneaux FERMACELL est inférieure à la plus petite portance locale donnée dans l'EC5. La charge horizontale admissible doit donc être calculée non plus en considération exclusive de la capacité résistante (ELU) des organes d'assemblages (équation 1 ci-dessous) mais également en calculant la déformation admissible en tête de mur (ELS) en respectant un critère de déformation maximum de  $h/500$  (cf EN 1995-1-1 §9.2.5.3) (équation 5 ci-dessous).

### Principes et hypothèses à respecter :

- L'usage des panneaux de FERMACELL en contreventement n'est pas autorisé en combinaison avec d'autres types de plaques, ni d'autres épaisseurs
- Pour des panneaux de murs des plaques des deux côtés de l'ossature, il convient de prendre pour la capacité résistante au contreventement du mur, la somme des capacités résistantes au contreventement de chacun des deux côtés.
- La largeur du panneau doit toujours être supérieure à  $h/4$  ( $h$ , hauteur du panneau) ; soit par exemple 0,60 m pour un panneau de hauteur 2,40 m. Les largeurs inférieures ne pouvant pas être prises en compte pour un emploi en contreventement.
- Les distances minimum des fixations au bord des plaques doivent être strictement respectées (selon ATE 03/0050) soit :
  - Distance des fixations par rapport au **bord non contraint** de la plaque  $> 4d$
  - Distance des fixations par rapport au **bord contraint** de la plaque  $> 7d$ .

Compte tenu de ce que les panneaux sont dégradés au choc conventionnel de sécurité, le calcul de la résistance d'un mur se fera en considérant le nombre de panneaux du mur plein diminué de 1 pour les parois situées en rez-de-chaussée.

### Vérification des organes d'assemblages (ELU)

La détermination de la charge horizontale caractéristique ELU (en daN) en fonction de la largeur du panneau doit s'effectuer en considérant la capacité en cisaillement des organes d'assemblages, selon la méthode A de l'Eurocode 5 (§9.2.4.2) :

- Calcul de la résistance caractéristique au contreventement :

$$F_{v,Rk} = \frac{F_{f,Rk} \cdot b \cdot c}{s} \quad (1)$$

Avec  $F_{f,Rk}$  : résistance caractéristique au cisaillement des fixations  
 $b$  : largeur du panneau  
 $s$  : espacement des fixations en périphérie du panneau Fermacell  
 $c$  : = 1 si  $b \geq h/2$  ( $h$ , hauteur du mur)  
 =  $2b/h$  si  $b < h/2$  ( $h$ , hauteur du mur).

La résistance caractéristique au cisaillement  $F_{f,Rk}$  des fixations (clous, vis et agrafes) est calculée à partir des formules de l'Eurocode 5, en intégrant les résultats des essais de portance locale du panneau Fermacell (cf. rapport d'essais 01/P0103 du LHT et ATE 03/0050).

- Valeur caractéristique de la portance locale :

$$F_{h,k} = 7 \cdot d^{-0,7} \cdot t^{0,9} \quad (2)$$

Avec  $F_{h,k}$  est la valeur caractéristique de la portance locale, en N/mm<sup>2</sup>,  
 $d$  est le diamètre de la fixation, en mm,  
 $t$  est l'épaisseur du panneau FERMACELL, en mm.

Le résultat du calcul est donné dans le tableau ci-dessous pour l'unique épaisseur de panneau FERMACELL revendiquée de 12,5 mm et les diverses fixations revendiquées :

- Pointes annelées  $\phi$  2,5 mm, longueur 47,5 mm de diamètre de tête 5 mm au minimum, en acier cimenté zingué ou en acier inoxydable,
- Vis  $\phi$  3,9 x 40 ou 55 mm à tête à empreinte cruciforme en acier cimenté zingué ou en acier inoxydable,
- Agrafe en fil d'acier galvanisé ou en acier inoxydable de diamètre compris entre 1,5 et 1,9 mm, de dos compris entre 10 et 13 mm et de longueur minimale 47,5 mm,

Tableau 2 - portance locale des fixations utilisée dans la plaque Fermacell

	type de fixation ( $\phi$ tige x longueur minimale)	Portance locale Fermacell $f(h,k)$ en N/mm <sup>2</sup>
Fermacell 12,5 mm	Pointe annelée $\phi$ 2,5 x 47,5 mm <sup>(1)</sup>	35,7
	Vis $\phi$ 3,9 x 40 à 55 mm	26,2
	Agrafe $\phi$ 1,5 x 47,5 mm	51,1
	Agrafe $\phi$ 1,9 x 47,5 mm	43,3

<sup>1)</sup>  $\phi$  minimal de tête de 5 mm.

### Calcul de la résistance caractéristique au cisaillement des fixations

Les essais de cisaillement ont permis de déterminer la formule de capacité résistante en cisaillement pour les fixations dans les panneaux FERMACELL. La formule donnée par l'ATE 03-0050 lorsque l'épaisseur de la plaque est supérieure à  $7d$  est la suivante :

$$F_{f,Rk} = 0,7 \sqrt{2 \cdot M_{y,k} \cdot f_{h,k} \cdot d} \quad (3)$$

Avec

$d$  (en mm) : diamètre de la fixation

$f_{h,k}$  (N/mm<sup>2</sup>) : portance local des fixations dans la plaque selon tableau 2 ci-dessus

$M_{y,k}$  en (N.mm) : Moment d'écoulement plastique des fixations selon § 8.3 et 8.4 de la norme NF EN 1995-1-1.

Lorsque l'épaisseur de la plaque est inférieure  $7d$ ,  $R_k$  doit être diminuée par le facteur  $t/7d$  (selon ATE 03/0050).

Le résultat du calcul est donné dans le tableau 3 ci-dessous pour l'unique épaisseur de panneau Fermacell revendiquée de 12,5 mm, en fonction du type de fixations et de leurs dimensions (le facteur de réduction éventuel est déjà appliqué aux valeurs du tableau).

La résistance en traction du fil d'acier des pointes doit être supérieure à 600 N/mm<sup>2</sup>.

La résistance en traction du fil d'acier des agrafes doit être supérieure à 800 N/mm<sup>2</sup>.

Les organes de fixations doivent être marquées CE selon la norme EN 14592 et la déclaration des performances doit comporter la mention à cette performance.

Tableau 3 - Résistance caractéristique au cisaillement des fixations

	type de fixation ( $\phi$ tige x longueur minimale)	Résistance au cisaillement $F_{f,Rk}$ (N)
Fermacell 12,5 mm	Pointe annelée $\phi$ 2,5 x 47,5 mm	295
	Vis $\phi$ 3,9 x 40 à 55 mm	360
	Agrafe $\phi$ 1,5 x 47,5 mm	227
	Agrafe $\phi$ 1,9 x 47,5 mm	301

<sup>1)</sup>  $\phi$  minimal de tête de 5 mm.

Le passage des valeurs caractéristiques  $F_{f,Rk}$  aux valeurs de calcul  $F_{f,Rd}$  doit être fait selon l'équation (4) en considérant les valeurs de  $\gamma_M$  (pris égale à 1,3) et de  $k_{mod}$  données dans l'ATE 03/0050 pour les actions à court terme (effets du vent) et selon les classes de services soit :

$K_{mod} = 0,8$  en classe de service 1

$K_{mod} = 0,6$  en classe de service 2

$$F_{f,Rd} = \frac{F_{f,Rk} \cdot k_{mod}}{\gamma_M} \quad (4)$$

L'application de la formule (1) ci-dessus permet de déterminer la charge horizontale caractéristique pour des panneaux de largeurs 1,20 m ; 0,90 m ; 0,60 m et de hauteur 2,40 m (avec voile de contreventement Fermacell d'épaisseur 12,5 mm) ; le résultat du calcul est donné dans le tableau 4 ci-dessous en fonction du type de fixations et de leur espacement en périphérie.

**Tableau 4 - Charge horizontale caractéristique applicable (cas d'un voile de 2,40 m de hauteur, autres hypothèses selon tableau)**

	type de fixation (Ø tige x longueur minimale)	espacements en périphérie* (mm)	Charge horizontale caractéristique $F_{v,Rk}$ (daN)		
			Largeur des panneaux (en mm)		
			1200	900	600
Fermacell 12,5 mm	Pointe annelée Ø 2,5 x 47,5 mm	150	228	128	57
	Vis Ø 3,9 x 40 à 55 mm	150	278	156	69
	Agrafe Ø 1,5 x 47,5 mm	150	180	101	45
	Agrafe Ø 1,9 x 47,5 mm	150	232	130	50

L'obtention des valeurs de charge admissible à l'ELU est effectuée par application de l'équation (1) en utilisant les valeurs de calculs  $F_{f,Rd}$  des fixations.

### Vérification de la déformation en tête de mur (ELS)

La déformation en tête de mur à l'état initial et à l'état final doit être vérifiée en tenant compte des raideurs de fixations.

La raideur horizontale d'un mur d'ossature s'écrit (selon guide AQGEN) :

$$K = \frac{F}{\Delta_{mur}} = \left( \frac{2}{k_{ser,f} \left( b + \frac{h}{3} \right) + k'_{ser,f} \cdot \frac{h}{6}} + \frac{2 \times h^2}{k_{ser,f} b^2 \left( h + \frac{b}{3} \right)} \right)^{-1} \quad (5)$$

Avec

F : force horizontale en tête de mur (N)

b : largeur du panneau de mur (mm)

h : hauteur du mur (mm)

$K_{ser}$  : module de glissement des fixations (N/mm)

#### ELS à l'état initial

Pointes et vis  $K_{ser,i} = 545$  N/mm selon ATE 03/0050

Agrafes :  $K_{ser,i} = 150$  N/mm (selon DIN 1052 et rapport LHT du 12 mars 2003)

$$ELS \text{ à l'état final } (K_{ser,\infty}) : K_{ser,\infty} = \frac{K_{ser,i}}{(1 + K_{def})} \quad (6)$$

Les valeurs de  $K_{def}$  à considérer sont celles données par l'ATE 03/0050 pour les actions à court terme (effet du vent) soit :

$K_{def} = 0,35$  en classe de service 1

$K_{def} = 0,5$  en classe de service 2

$K_{ser,f}$  : coefficient d'élasticité linéaire de la couture **périphérique** =  $(K_{ser,i} \text{ ou } \infty) / s$

s : espacement des organes en couture périphérique (mm)

$K'_{ser,f}$  : coefficient d'élasticité linéaire de la **couture centrale** (si existante) =  $(K_{ser,i} \text{ ou } \infty) / s'$

s' : espacement des organes en couture centrale (mm)

La charge horizontale admissible du mur vis-à-vis des déformations (ELS) s'écrit alors :

$$F_{v,RD} = K \times \frac{h}{500} \quad (7)$$

## 2. Dimensionnement au séisme

Seules les configurations ayant fait l'objet d'essais cycliques selon la norme EN 12512 peuvent être utilisées pour le dimensionnement en zone d'exigence sismique soit :

- Agrafe en fil d'acier galvanisé ou en acier inoxydable de diamètre 1,53 mm et de longueur minimale 47,5 mm,

- Entraxe des agrafes sur la couture périphérique : 50 mm

- Entraxe des agrafes sur le montant central (si présent) : 150 mm.

La justification en zone sismique des structures contreventées par panneaux FERMACELL doit être menée en suivant le principe de comportement de structure dissipatif (DCM) ou faiblement dissipatif (DCL) conformément à la norme NF EN 1998-1-1 (cf. §8.1.3 et §8.6 (2)P).

Les effets des actions sont calculés sur la base de la méthode des forces latérales équivalentes du §4.3.3.2 de la norme NF EN 1998-1-1.

Le spectre de calcul est déterminé à partir du spectre de réponse élastique en accélération en appliquant un coefficient de comportement  $q=1,5$  (DCL) ou  $q = 2,5$  (DCM).

Les critères de régularité en plan et en élévation de la norme NF EN 1998-1-1 (cf. §4.2.3) doivent être strictement respectés et faire l'objet d'une vérification. Toutefois, les bâtiments non-réguliers en élévation sont admis, en menant les justifications avec un coefficient de comportement abaissé de 20%.

Les coefficients de conversion correspondant à une classe de durée de chargement instantanée sont appliqués.

Etant donné le caractère fortement élastique des panneaux de mur, réalisés avec des panneaux FERMACELL en contreventement on accordera un soin particulier aux vérifications de sécurité :

- Prise en compte effective du coefficient de comportement dans le calcul des déformations (cf. EN 1998-1-1 §4.3.4)

- Vérification de prise en compte des effets du second ordre (effets combinés des charges descendantes et du déplacement horizontale sur l'apparition éventuelle d'un risque de flambement) selon la norme NF EN 1998-1 § 4.4.2.2.

- Vérification de limitation des déplacements entre étages dans le cadre de la limitation de dommage des éléments de second œuvre selon la norme NF EN 1998-1 § 4.4.3.

La conception de l'ouvrage suivant le principe de comportement de structure dissipatif impose de porter la plus grande attention à la conception des assemblages entre panneaux et ossatures au regard des efforts de cisaillement engendrés par l'action sismique. A ce titre, il convient :

- de hiérarchiser les zones de rupture dans les organes d'assemblage des panneaux en vérifiant la résistance suffisante des panneaux dont la rupture en cisaillement est considérée fragile ;

- d'exploiter la source de ductilité des organes d'assemblage des ancrages et équerres, la justification de la capacité résistante étant menée suivant les principes la norme NF EN 1995-1-1 au §8.2 en s'assurant que le mode de rupture obtenu est celui de la plastification de l'organe d'assemblage

- de s'assurer que le dimensionnement des ancrages de la structure ossature bois sera réalisée en appliquant les principes du dimensionnement en capacité de la norme NF EN 1998-1 en considérant un coefficient de sur-résistance pour l'ancrage tel que défini au §4.4.2.6 de cette norme.

# Dossier Technique

## établi par le demandeur

## A. Description

### 1. Principe

L'application visée concerne l'emploi de plaques FERMACELL à titre de voile travaillant, dans des constructions à ossature en bois conforme au NF DTU 31.2. Elles permettent, par un clouage, vissage ou agrafage périphérique sur l'ossature, de reprendre des efforts de contreventement, parallèle aux parois considérées et reçoivent, en finition extérieure, soit un bardage rapporté, soit un système d'enduit sur isolant tel que défini au paragraphe 8.82.

Les plaques FERMACELL sont obtenues à partir d'un mélange plâtre-fibres de cellulose. Elles peuvent être utilisées pour des classes de service 1 et 2 conformément à la norme NF EN 1995-1-1.

### 2. Matériaux

#### 2.1 Plaques FERMACELL

Les plaques FERMACELL sont des plaques de plâtre à structure fibreuse.

Elles sont composées à 80 % de plâtre naturel et à 20 % de fibres de cellulose extraites du papier.

Les faces reçoivent une enduction d'amidon en phase aqueuse et subissent un ponçage fournissant une surface lisse apte à supporter des finitions diverses.

Leur épaisseur est de 12,5 mm.

Les formats disponibles pour l'application visée ont une largeur de 120 cm ou 125 cm et des hauteurs de 240, 250, 260, 280 et 300 cm, et, sur commande, des dimensions spéciales peuvent être fournies dans les limites de 254 cm de large et 600 cm de haut.

#### 2.2 Autres matériaux utilisés par la mise en œuvre

- Pointes annelées  $\phi$  2,5 mm, longueur 47,5 mm de diamètre de tête 5 mm au minimum, en acier cémenté zingué ou en acier inoxydable,
- Vis  $\phi$  3,9 x 40 ou 55 mm à tête à empreinte cruciforme en acier cémenté zingué ou en acier inoxydable,
- Agrafe en fil d'acier galvanisé ou en acier inoxydable de diamètre compris entre 1,5 et 1,9 mm, de dos compris entre 10 et 13 mm et de longueur minimale 47,5 mm,
- Produits de traitement des joints.

##### a) Colle FERMACELL pour joints entre plaques

Colle à base de polyuréthane mono-composant :

- Valeur du pH à 20°C : neutre
- Masse volumique : 1,58 g/cm<sup>3</sup>
- Conditionnement : cartouche de 310 ml
- Délai de conservation : 6 mois
- Température de stockage : entre 5 et 25°C.

Cette colle fait l'objet d'un essai de résistance en flexion sur éprouvette reconstituée de 150 mm x 100 mm testée en flexion 3 points – entraxe 120 mm. La résistance en flexion doit être supérieure à 5,5 N/mm<sup>2</sup>.

##### b) Enduit de joint\*

Enduits à base de plâtre CE 78 faisant l'objet d'Avis Technique et de Certificats CSTBat utilisés pour surfacer le joint colle arasé et reboucher les passages de fixations (passages de têtes de clous, vis ou agrafes).

Autres enduits à base de plâtre utilisés dans le traitement des joints (enduit + bande) faisant l'objet d'Avis Technique et de Certificats CSTBat.

## 3. Propriétés des plaques

### 3.1 Caractéristiques physiques selon ATE 03-0050

#### Tolérances dimensionnelles

- Largeur +/- 2 mm,
- Hauteur +/- 3 mm,
- Epaisseur +/- 0,5 mm,

Ces tolérances dimensionnelles correspondent à une plaque de type C1 conformément à la norme NF EN 15283-2.

#### Spécifications

- Classement au feu : A2-s1,d0,
- Masse volumique : 1000 à 1250 kg/m<sup>3</sup>,
- Résistance en flexion  $\perp$  au plan (selon norme NF EN 310)  $\geq$  5,8 N/mm<sup>2</sup>,
- Résistance aux chocs (selon norme NF EN 1128) : iR = 11 mm/mm,
- Facteur de résistance à la diffusion de la vapeur d'eau conformément à la norme NF EN ISO 12572 :  $\mu = 13$ ,
- Epaisseur de lame d'air équivalente déterminée selon la norme NF EN ISO 12572 :  $S_d = 0,16$  m,
- Conductivité thermique déterminée conformément à la norme NF EN 12664 :  $\lambda = 0,32$  W/(m<sup>2</sup>.K),
- Variation dimensionnelle conformément à la norme NF EN 318  $\leq$  0,25 mm/m pour une variation d'humidité relative de 30%.

### 3.2 Caractéristiques hors ATE 03-0050

- Poids d'une plaque 1200 x 2500 : 44,8 kg
- Dureté : diamètre de l'empreinte laissée par une bille de 500 g à une énergie de 2,5 Joules :  $\leq$  15 mm (satisfait à l'exigence de haute dureté de la norme NF P 72-302).
- PCS : 1,305 MJ/kg (CSTB RE n° RA09-0022)
- Reprise d'eau après 2h d'immersion totale :  $<$  32%
- Les éprouvettes 40 x 30 mm sont séchées à poids constant en étuve ventilée 40°C  $\pm$  4°C. Elles sont ensuite immergées à plat dans un bac rempli d'eau pendant 2h puis essuyées et pesées. L'eau absorbée est mesurée par la différence de masse entre l'éprouvette sortie d'immersion et l'éprouvette séchée avant immersion.
- Absorption d'eau en surface après 30 minutes :  $\leq$  60 g

Les éprouvettes sont séchées en ambiance 23°C – 50 % HR. Un anneau de 20 cm de diamètre intérieur (surface 314 cm<sup>2</sup>) est disposé sur ces éprouvettes. L'anneau est ensuite rempli d'eau pour un volume de 400 ml.

L'eau absorbée est mesurée par la quantité d'eau absorbée pendant 30 minutes ( $\leq$  60 g soit 1910 g/m<sup>2</sup>).

La fréquence des essais doit être la même que celle définie dans l'annexe 5 du Règlement d'Application de la marque NF Plaques de parement en plâtre NF 081.

- Vérification de la capacité, après humidification et complet séchage des plaques, à un retour aux caractéristiques mécaniques initiales.

Les éprouvettes de dimensions 40 x 30 mm sont séchées à poids constant en étuve ventilée à 40 °C  $\pm$  4°C. Elles sont ensuite immergées dans un bac rempli d'eau pendant 2 heures puis à nouveau séchées à poids constant en étuve ventilée à 40°C  $\pm$  4°C pendant 24 heures.

Des essais de flexion sont ensuite menés sur ces éprouvettes et les résultats sont comparés aux résultats obtenus après essais avec des éprouvettes n'ayant pas subi d'immersion.

La comparaison des résultats indique une perte de résistance mécanique au plus  $<$  2,6 %.

## 4. Fabrication

Les plaques FERMACELL sont fabriquées par la Société FERMACELL GmbH dans son usine de SEESEN en Allemagne, de Wijchen au Pays-Bas et d'Orejo en Espagne

Le plâtre et les fibres sont mélangés dans un malaxeur.

- Le mélange est disposé sur une bande transporteuse, puis réglé en épaisseur. Il subit un précompactage et est arrosé d'eau. Il est comprimé, découpé et séché.

\* Non visé par l'Avis

Les plaques sont poncées, reçoivent une impression bouche-pores, sur les deux faces et sont colisées.

## 5. Contrôle de fabrication

L'autocontrôle de la fabrication des plaques FERMACELL est assorti d'un suivi exercé par le CSTB.

La fréquence des essais est la même que celle définie dans l'annexe 3 « Assurance Qualité » du Règlement Particulier de la norme NF P 72-302.

### 5.1 Sur les matières premières

- Gypse,
- Fibres.

### 5.2 En cours de fabrication

- Densité de la plaque humide

### 5.3 Sur produits finis

- Contrôles dimensionnels (longueur, largeur, épaisseur),
- Masse volumique,
- Résistance en flexion perpendiculaire au plan de la plaque selon la norme NF EN 310.

## 6. Distribution

La distribution des plaques FERMACELL en France est assurée par la société FERMACELL S.A.S.

## 7. Identification des plaques FERMACELL

Marquage conforme au § 1.2, identification de l'Avis.

## 8. Mise en œuvre

### 8.1 Assistance technique

La société FERMACELL S.A.S ne pose pas elle-même. La mise en œuvre est effectuée par des entreprises de pose auxquelles elle apporte à leur demande, son assistance technique.

### 8.2 Domaine d'emploi

Panneaux de contreventement placés :

- Côté intérieur,
- Côté extérieur,
- Côté intérieur et extérieur,

d'un bâtiment à ossature bois conforme au NF DTU 31.2.

### 8.3 Protection des plaques pendant le transport, la livraison et le montage

Lors du transport et pendant leur stockage, il faut prendre garde à ne pas endommager les plaques et à les protéger des risques d'humidité due aux éclaboussures ou aux précipitations. Pour ce faire, les plaques sont livrées sur palette et protégées de l'humidité par un film plastique. Les plaques doivent être entreposées à plat et au sec jusqu'à leur mise en œuvre. Il est conseillé d'ôter la protection plastique apposée sur les palettes que lorsque les plaques commencent à être mises en œuvre.

Dans le cas de la pose des plaques en éléments de parois préfabriqués en atelier, il faut également prendre garde à ne pas humidifier les plaques dès leur sortie d'atelier, en appliquant sur les chants supérieurs des éléments un film de polyéthylène retombant largement sur les parements. Une protection complète de chaque face des panneaux par polyane est également conseillée en cas de risques de pluies. Ces protections temporaires seront maintenues en place durant le transport des éléments ainsi que pendant leur montage (assemblage des éléments entre eux sur chantier) et seront ôtées après la mise hors d'eau complète du chantier. En cas de risque potentiel d'humidité stagnante, les panneaux seront posés sur une bande de polyane relevée de 200 mm au moins. Les éléments comportant des plaques abîmées ne devront pas être montés.

Dans le cas de la pose des plaques FERMACELL sur chantier (montage directement effectué sur site), il convient d'observer les précautions suivantes :

- Jusqu'à la mise en place des plaques FERMACELL sur les pans de bois, l'humidité du bois composant la structure ne doit pas dépasser la limite admise de 18 %.
- Immédiatement après la mise en œuvre des plaques FERMACELL sur les pans de bois, et dans l'attente de la mise hors d'eau du bâtiment ainsi que la mise en place complète et définitive du pare pluie, les plaques doivent être protégées des intempéries et d'une humidité excessive inhérente au chantier lui-même par l'application momen-

tanée d'un film polyéthylène (Polyane) fixé éventuellement à l'aide de quelques agrafes assurant le maintien provisoire du film protecteur. Cette protection doit permettre de maintenir au sec toutes les faces des plaques FERMACELL y compris de chants, notamment en cas de risques de pluie. Une bande de film Polyane devra être disposée en pied d'ouvrage et relevée d'au moins 20 cm de chaque côté. Elle sera en partie recouverte par le film retombant le long de la plaque afin d'éviter toute infiltration d'eau entre ce relevé et le bas de la plaque. Cette bande pourra être recoupée après la mise hors d'eau du bâtiment ; ce film devra être enlevé juste avant la mise en œuvre du film pare pluie.

### 8.4 Principe de mise en œuvre

Ne sont considérées ici que les mises en œuvre des plaques FERMACELL sur des ossatures en bois dont les caractéristiques sont les suivantes :

- Bois de face vue minimale 36 mm, largeur comprise entre 72 et 160 mm,
- Les éléments d'ossature périphériques (recevant un joint entre deux plaques) auront une face vue minimale de 65 mm,
- Bords du panneau recouvrant au minimum 30 mm de la largeur des bois d'ossature et pointes disposées à 15 mm au minimum des bords de panneaux,
- Vide entre montants de 0,60 m maximum,
- Isolant en laine minérale disposé entre les montants.

Dans le cas de la mise en œuvre d'un revêtement extérieur de type bardage rapporté avec présence d'une lame d'air ventilée, un pare vapeur est disposé entre l'ossature bois et le panneau interne de l'ouvrage. Sa perméance à la vapeur d'eau est inférieure à 0,005 g/m<sup>2</sup>.h. mmHg, et son épaisseur de lame d'air équivalente Sd doit être de 18 m minimum.

Dans le cas de la mise en œuvre d'un revêtement de type système d'enduit sur isolant, et donc en l'absence d'une lame d'air ventilée, l'épaisseur de lame d'air équivalente du pare vapeur doit être de 90 m minimum.

La plaque FERMACELL peut être disposée, en tant que voile de contreventement, dans les configurations suivantes :

- a) En face interne
- b) En face externe
- c) Sur les deux faces de l'ossature

Lorsque la plaque FERMACELL est disposée à l'extérieur des bois d'ossature, et dans le cas d'un revêtement extérieur de type bardage rapporté, elle doit être protégée par un pare pluie, par une lame d'air ventilée et par, soit un bardage en bois conforme à la norme NF P 65-210 (réf. DTU 41-2), possédant une lame d'air ventilée à sa face arrière, soit un bardage rapporté bénéficiant d'un Avis Technique visant favorablement l'utilisation sur parois de MOB conformes au NF DTU 31-2 et permettant de réaliser des murs de type IV ou XIV au sens, respectivement du DTU 20-1 et du Cahier du CSTB 1833 de mars 1983, lorsqu'ils sont posés sur maçonnerie ou béton.

Le film souple pare-pluie est conforme au NF DTU 31-2 P1-2.

Le film souple pare pluie peut être assuré par des produits de type Tyvek (DUPONT DE NEMOURS), constitué d'un PEHD non tissé et répondant aux exigences décrites dans le NF DTU 31.2 P1-2.

Lorsque la plaque FERMACELL est disposée à l'extérieur des bois d'ossature et qu'elle reçoit un système d'enduit sur isolant tel que décrit au § 8.82, la mise en œuvre d'un film souple pare-pluie est exclue.

Lorsque les plaques FERMACELL sont disposées sur les deux faces de l'ossature, elles doivent, pour chacune des faces, être mises en œuvre en respect des dispositions précédentes.

Les plaques FERMACELL sont fixées aux montants verticaux (vide entre montants de 600 mm maximum) par des pointes, des vis ou des agrafes, disposées à intervalle de 150 mm en périphérie de la plaque et 300 mm sur le montant intermédiaire. Elles seront implantées à une distance minimale de 15 mm par rapport au bord des plaques.

### 8.5 Pose des plaques

Jusqu'à la mise en place, il est nécessaire de protéger le parement des risques d'humidité comme les précipitations, les éclaboussures ou autre humidité inhérente au chantier lui-même.

Avant de commencer la fixation du panneau, il faut positionner la plaque en respectant un écartement de 10 à 15 mm par rapport au sol et de 2 à 3 mm par rapport au plafond.

En montage intérieur et extérieur de l'ossature bois, les plaques FERMACELL sont posées en positionnant les deux joints face à face au droit du même montant.

### 8.6 Traitement des joints

Les plaques sont posées avec un joint entre plaque de 1,5 mm.

## 8.61 Montage de la première plaque

La première plaque est fixée sur les montants verticaux. La colle FERMACELL est déposée sous forme d'un cordon plat à l'aide d'un applicateur, sur le long de la plaque déjà posée.

## 8.62 Montage des plaques suivantes

Positionner la plaque suivante sur une cale de façon à ce que son angle supérieur touche la première plaque tout en laissant une étroite fente verticale d'un chant à l'autre. Cette manœuvre suppose que la longueur des plaques soit inférieure de 10 mm environ à la hauteur sous-plafond.

Solidariser l'angle joint supérieur de la seconde plaque à l'aide d'une première fixation.

Retirer ensuite la cale. La plaque FERMACELL de par son propre poids, va pivoter autour de la fixation supérieure et se positionner naturellement contre le chant de la première plaque en écrasant le cordon de colle. Le joint ainsi réalisé ne devrait pas dépasser 1 à 1,5 mm de large.

Une fois définitivement positionnée, la plaque est normalement fixée sur les montants verticaux (une fixation tous les 150 mm en périphérie et 300 mm en intermédiaire).

Les plaques suivantes sont posées selon le même principe.

L'excédent de colle est raclé à l'aide d'une spatule après séchage et expansion du cordon de colle (entre 12 et 24 heures suivant les conditions hygrométriques). Les têtes de fixation ainsi que les joints réalisés avec la colle FERMACELL sont recouverts d'une couche d'enduit base plâtre, comme l'enduit CE78 de la société SEMIN\*.

Les passages de fixations seront au préalable ratissés de façon à détacher les poussières de plâtre et de fibres de cellulose.

En dehors d'un montage sur site, les éléments constitutifs de la paroi (ossature, plaques, isolants...) peuvent être assemblés par préfabrication en atelier. Des plaques FERMACELL de très grands formats (maximum 2,54 x 6,00 m) peuvent alors se révéler être plus adaptées à ce type d'assemblage en permettant une réduction du nombre de joints entre plaques. Dans ce cas, il devient nécessaire que l'atelier où s'effectue le montage soit équipé d'appareils de levage à ventouses afin de pouvoir déplacer les plaques et de les déposer sur la table de travail où a lieu l'assemblage. Des dispositifs de retournement (palan ou table basculante) complètent l'équipement nécessaire à l'utilisation des plaques FERMACELL de très grands formats. Lors du transport des caissons avec plaques FERMACELL, une protection efficace contre l'eau et l'humidité est indispensable.

## 8.7 Dispositions particulières et finitions intérieures

### 8.71 Locaux humides

En ce qui concerne les dispositions particulières en pièces humides et les travaux complémentaires de finitions, on se reportera à l'Avis Technique délivré par le Groupe Spécialisé n°9 des plaques FERMACELL utilisées en cloison de distribution et de doublage.

### 8.72 Protection incendie

Dans le cas où une protection au feu est demandée, on se reportera au DTU référence P 92-703 – règles bois feu 88 et notamment aux tableaux IV et V en fonction du degré de stabilité au feu visé.

#### 8.721 Cas du contreventement assuré par le panneau côté extérieur

Degré de résistance au feu requis : stabilité au feu de 15 minutes.

Aucun revêtement spécifique supplémentaire n'est à mettre en œuvre sur la plaque FERMACELL disposée en parement intérieur.

Degré de résistance au feu requis : stabilité au feu de 30 minutes.

Une plaque de plâtre d'épaisseur 18 mm minimum (par exemple, une plaque FERMACELL d'épaisseur 18 mm) ou un enduit à base de plâtre d'une épaisseur de 15 mm minimum est rapporté(e) sur la plaque FERMACELL disposée en parement intérieur.

Si aucun revêtement spécifique supplémentaire n'est rapporté, le calcul de la structure sera effectué avec une réduction des montants de 20 mm en largeur.

#### 8.722 Cas du contreventement assuré par le panneau côté intérieur

Degré de résistance au feu requis : stabilité au feu de 15 minutes.

Une plaque de plâtre d'épaisseur 12,5 mm minimum (par exemple, une plaque FERMACELL d'épaisseur 12,5 mm) est rapportée sur la plaque FERMACELL contreventante, disposée en parement intérieur.

Degré de résistance au feu requis : stabilité au feu requise de 30 minutes.

Une plaque de plâtre d'épaisseur 18 mm minimum (une plaque FERMACELL d'épaisseur 18 mm par exemple) ou un enduit à base de plâtre d'une épaisseur de 15 mm minimum est rapporté(e) sur la plaque FERMACELL contreventante, disposée en parement intérieur.

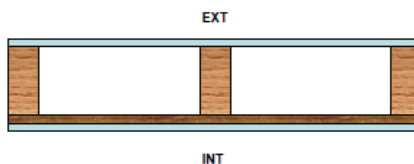
## 8.73 Comportement aux chocs

Afin de répondre aux exigences en matière de résistance aux chocs de sécurité telles que définies dans la norme P 08-302, certaines dispositions doivent être respectées suivant que le panneau assurant le contreventement soit disposé en extérieur ou en intérieur.

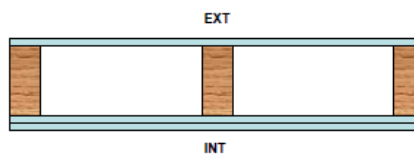
### 8.731 Cas du contreventement assuré par le panneau côté extérieur

Dans le cas où le contreventement est assuré par les plaques disposées en parement extérieur, le parement intérieur doit être constitué par au minimum :

- une plaque Fermacell d'épaisseur 12,5 mm fixée sur tasseaux bois horizontaux ;



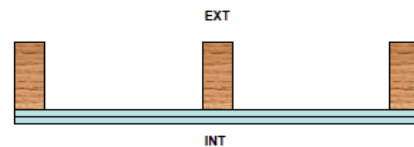
- par deux plaques Fermacell d'épaisseur 12,5 mm (première plaque directement fixée dans l'ossature).



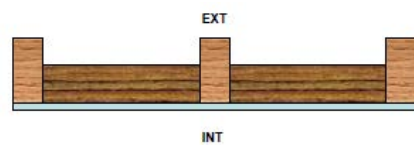
### 8.732 Cas du contreventement assuré par le panneau côté intérieur

Dans le cas où le contreventement est assuré par les plaques disposées en parement intérieur, il convient de renforcer l'élément en rapportant :

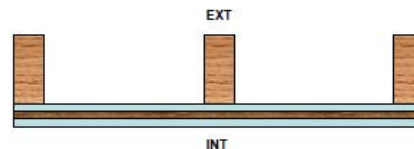
- soit une plaque supplémentaire d'une épaisseur de 12,5 mm au minimum disposée côté parement intérieur.



- soit une entretoise disposée entre chaque montant d'ossature et à une hauteur du sol correspondant à la moitié de la hauteur totale d'étage.



- soit par une plaque Fermacell d'épaisseur 12,5 mm fixée sur tasseaux bois horizontaux.



Dans le cas d'un choc de sécurité sur le panneau disposé en parement intérieur entraînant des dommages tels que le panneau ne soit plus en mesure d'assurer le contreventement, il est possible de remplacer le panneau endommagé par une nouvelle plaque de façon à recouvrir les capacités de contreventement de l'élément.

Compte tenu de ce que les plaques disposées en parement intérieur et assurant le contreventement ne résistent pas au choc conventionnel de sécurité, le calcul de la résistance du mur se fera en considérant le nombre de plaques diminué de 1.

Remarque :

Dans le cas d'une protection au feu, ou d'une résistance accrue aux chocs impliquant la mise en œuvre d'une plaque supplémentaire, les prescriptions suivantes doivent être respectées :

- décalage des joints des plaques du second parement de 200 mm minimum par rapport à l'axe des montants ;

\* Non visé par l'Avis








- fixation mécanique des plaques du second parement par vissage (vis Fermacell de dimensions 3,9 x 30 mm pour des plaques d'épaisseur 12,5 mm et 18 mm) ou agrafage (agrafes possédant un diamètre de fil > 1,5 mm et de longueur 21 à 22 mm pour plaques en épaisseur 12,5 mm et de 25 à 28 mm pour des plaques en épaisseur 18 mm) directement dans les plaques du premier parement servant de panneaux assurant le contreventement.

#### 8.74 Fixation de charges

Les charges données dans le tableau 1 peuvent être appliquées sur le panneau situé côté intérieur assurant le contreventement sans altération des capacités mécaniques telles que définies par les calculs figurant dans l'Annexe de Dimensionnement.

**Tableau 1 – Charges maximales admissibles (en kg)**

Crochets à tableaux fixés par clous			Vis à filetage continu (Ø 5mm)	Vis avec Cheville
				
17	27	37	30	50

Les valeurs de charges sont indiquées pour des distances minimales entre fixations de 500 mm.

#### 8.8 Revêtements extérieurs

##### 8.81 Bardage Rapporté

Bardages en bois conformes à la norme NF P 65-210 (réf. DTU 41-2) avec lame d'air ventilée, ou bardages rapportés bénéficiant d'un Avis Technique visant favorablement l'utilisation sur parois MOB conformes au NF DTU 31-2 et permettant de réaliser des murs de type IV ou XIV au sens, respectivement du DTU 20-1 et du Cahier du CSTB 1833 de mars 1983, lorsqu'ils sont posés sur maçonnerie ou béton.

##### 8.82 Système d'enduit sur isolant (cf. Fig 10)

Les systèmes d'enduit sur isolant pouvant être rapporté sont :

- StoTherm Classic 6 de la société STO AG, faisant l'objet du DTA CSTB 7/11-1503  
ou
- StoTherm Minéral 1 de la société STO AG, faisant l'objet du DTA CSTB 7/12-1514\*V1.

## B. Résultats expérimentaux

En complément des résultats d'essais exprimés dans l'ATE-03/0050, d'autres essais ont été menés afin de déterminer les valeurs de :

- Résistance aux efforts horizontaux :  
Rapport 24.935, 25.596 et F-R/68/99/124.
- Résistance aux chocs :  
Rapport CSTB 24.935.  
Rapport CSTB n° EEM 13 26047822
- Comportement au feu :  
Rapport CTBA 87. RES. 19.421.037.  
Rapport CSTB RA09-0022.
- Résistance au feu :
  - Efectis 08-A-001 reconduction 13/1.
  - Efectis 08-A-002 reconduction 13/1.
  - Efectis 08-A-003 reconduction 13/1.
  - Efectis 08-A-004 reconduction 13/1.
- Variations dimensionnelles et pondérales :  
Rapport CSTB 24.935.

## C. Références

### C.1 Données Environnementales et Sanitaires<sup>1</sup>

Le produit FERMACELL ne fait pas l'objet d'une Fiche de Déclaration Environnementale et Sanitaire (FDES).

Les données issues des FDES ont pour objet de servir au calcul des impacts environnementaux des ouvrages dans lesquels les produits visés sont susceptibles d'être intégrés.

### C.2 Autres références

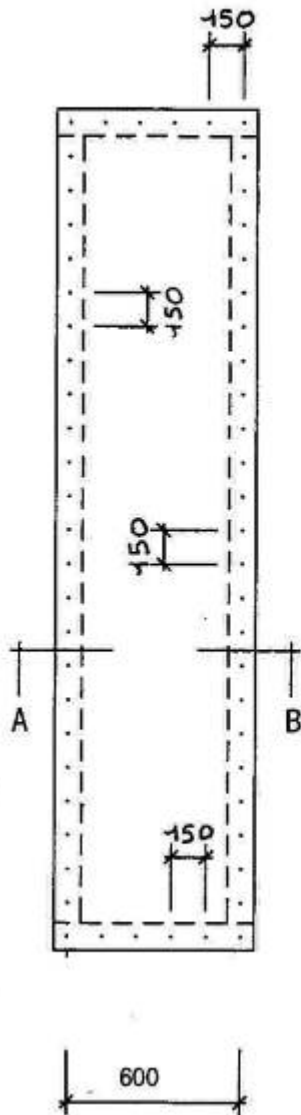
Plusieurs centaines de milliers de m<sup>2</sup> ont été réalisés depuis 1987, plus de 60 000 m<sup>2</sup> de plaques FERMACELL ont été posées depuis 2009 avec le procédé de mise en œuvre visé dans le DTA.

<sup>1</sup> Non examiné par le Groupe Spécialisé dans le cadre de cet Avis.

# Figures du Dossier Technique

Dimensions en mm

Élément à demi-plaque



Élément à plaque entière

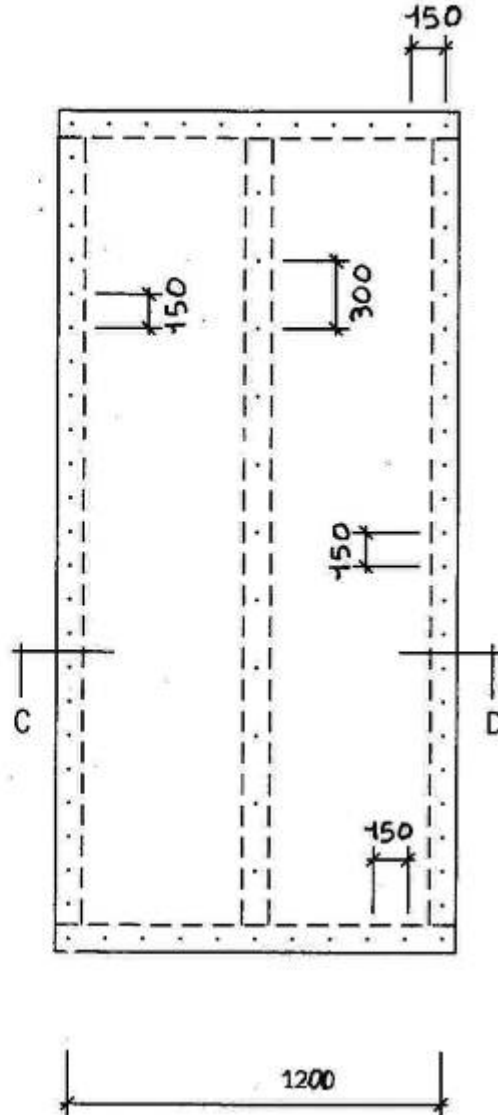
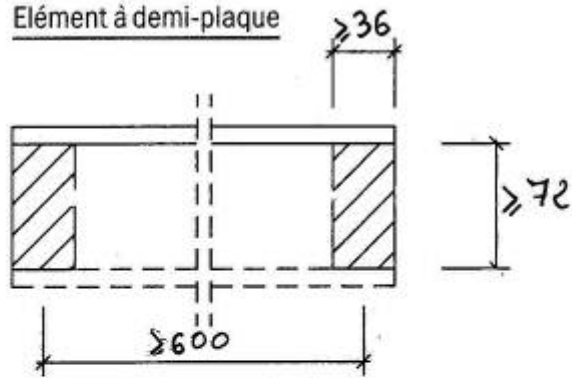


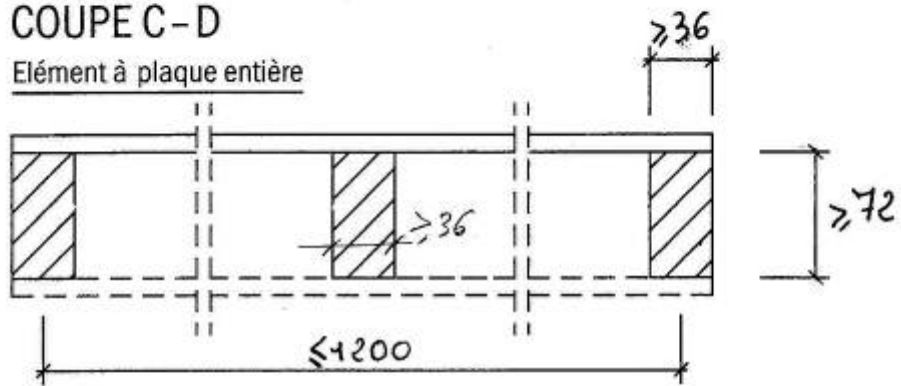
Figure 1 – Montage et dimensionnement des éléments de paroi

Elément à demi-plaque

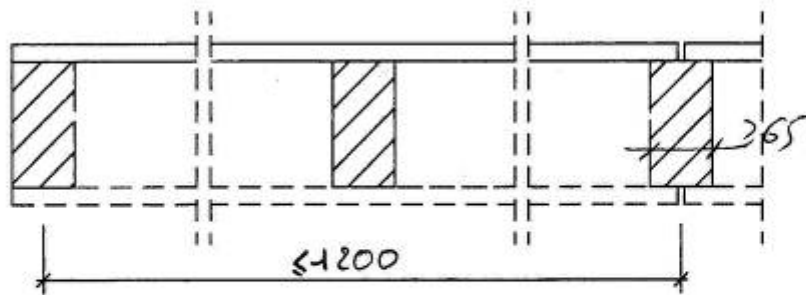


**COUPE C - D**

Elément à plaque entière



Elément à plaques multiples avec joint de parement



Elément à plaques multiples avec joint d'éléments à plaques entières

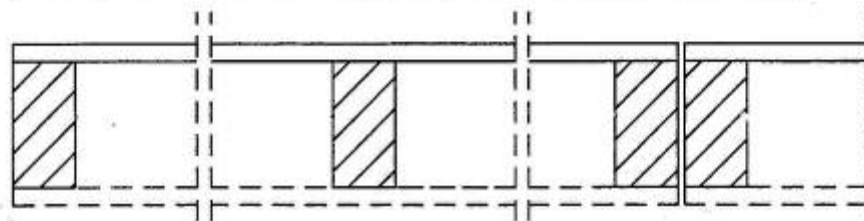
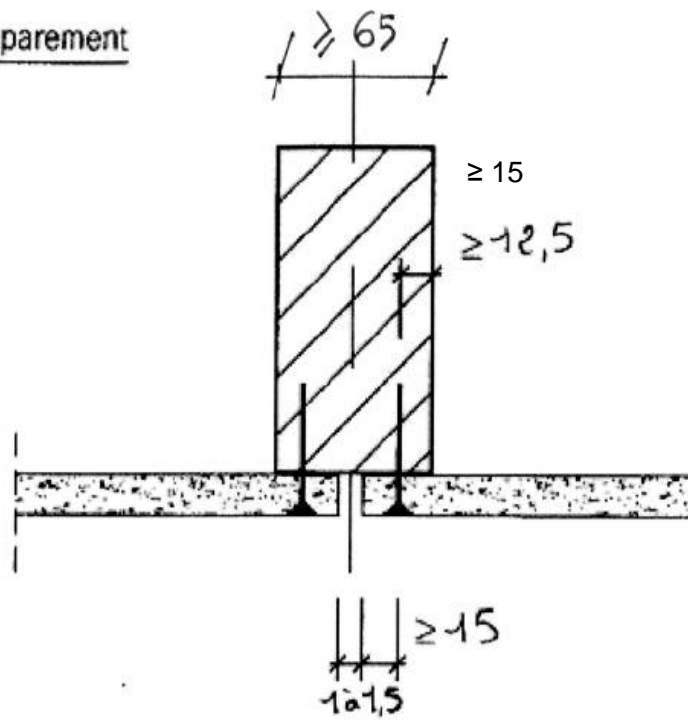


Figure 2 – Coupe A- B

Joint de parement



Périmètre du cadre (horizontale ou verticale)

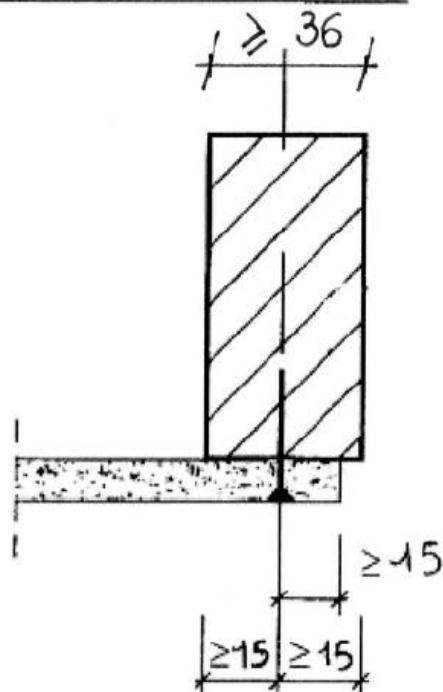


Figure 3 – Pincés des fixations par rapport aux bords des montants d'ossature

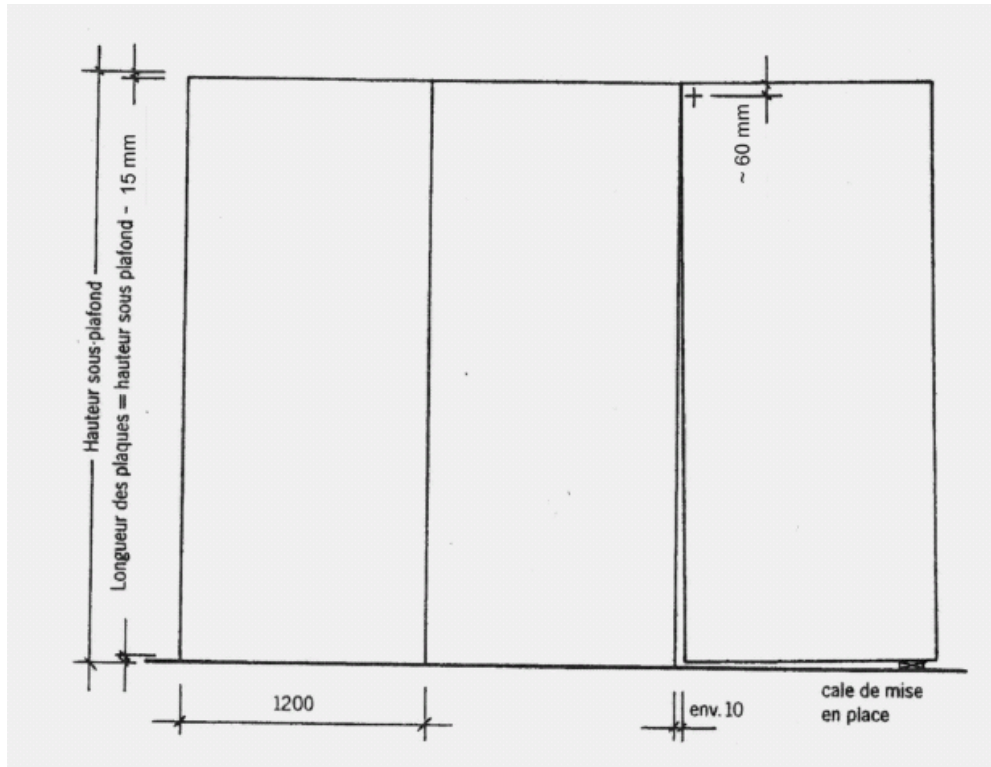


Figure 4 – Pose des plaques

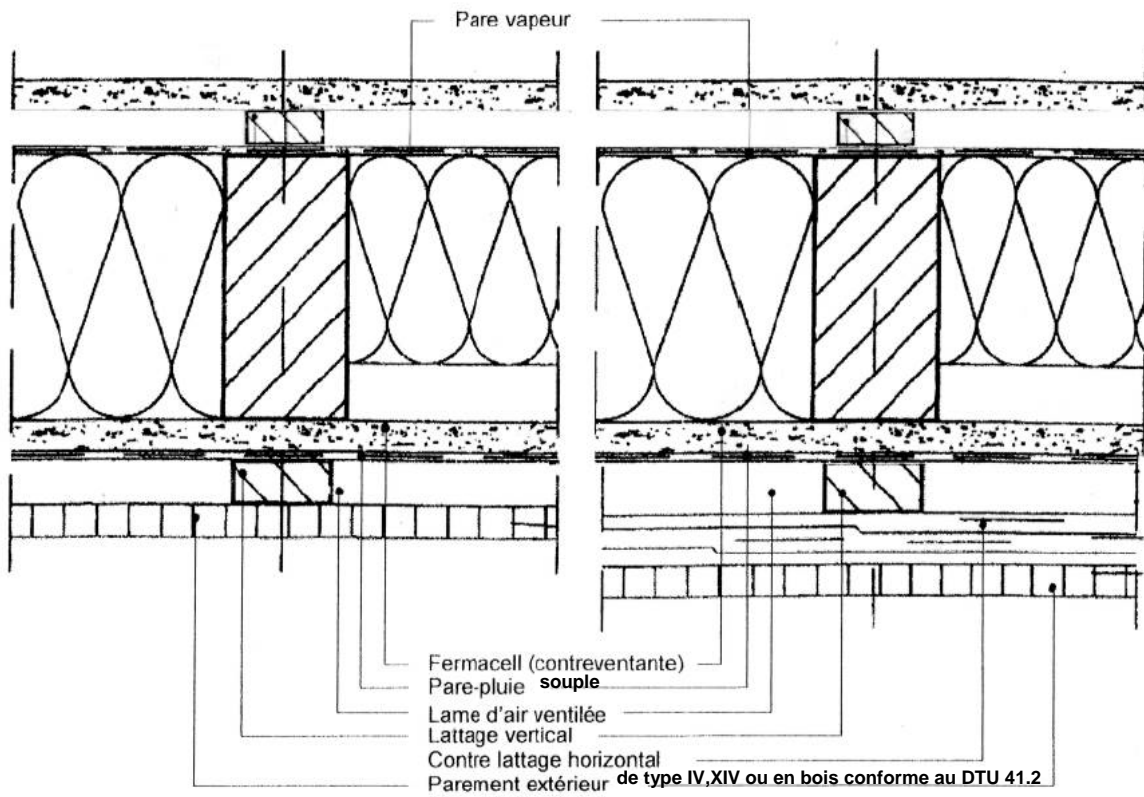


Figure 5 – Mur extérieur bardage rapporté – Coupe horizontale

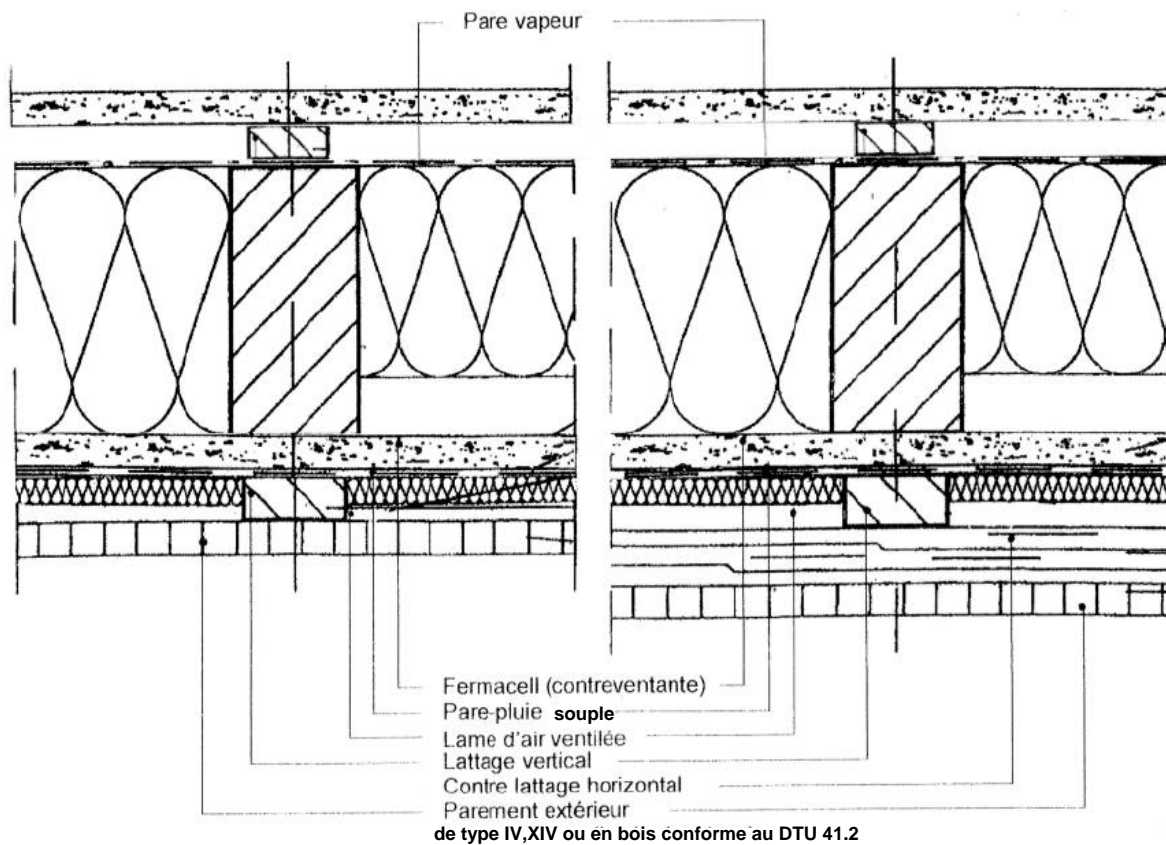


Figure 6 – Mur extérieur bardage rapporté avec isolation par l'extérieur conforme au § 11.3.5-a) du NF DTU 31-2 P1-1

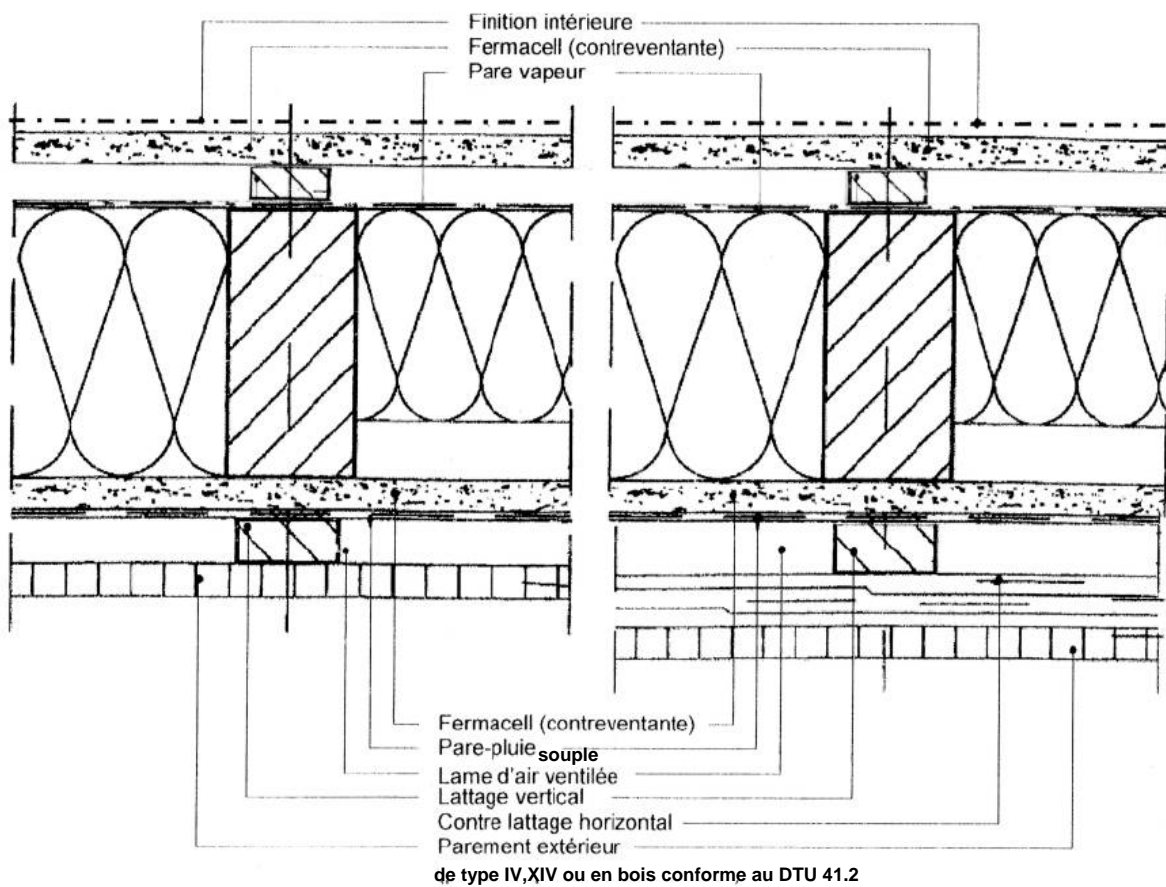


Figure 7 – Mur extérieur bardage rapporté – Panneau de contreventement placé côté intérieur

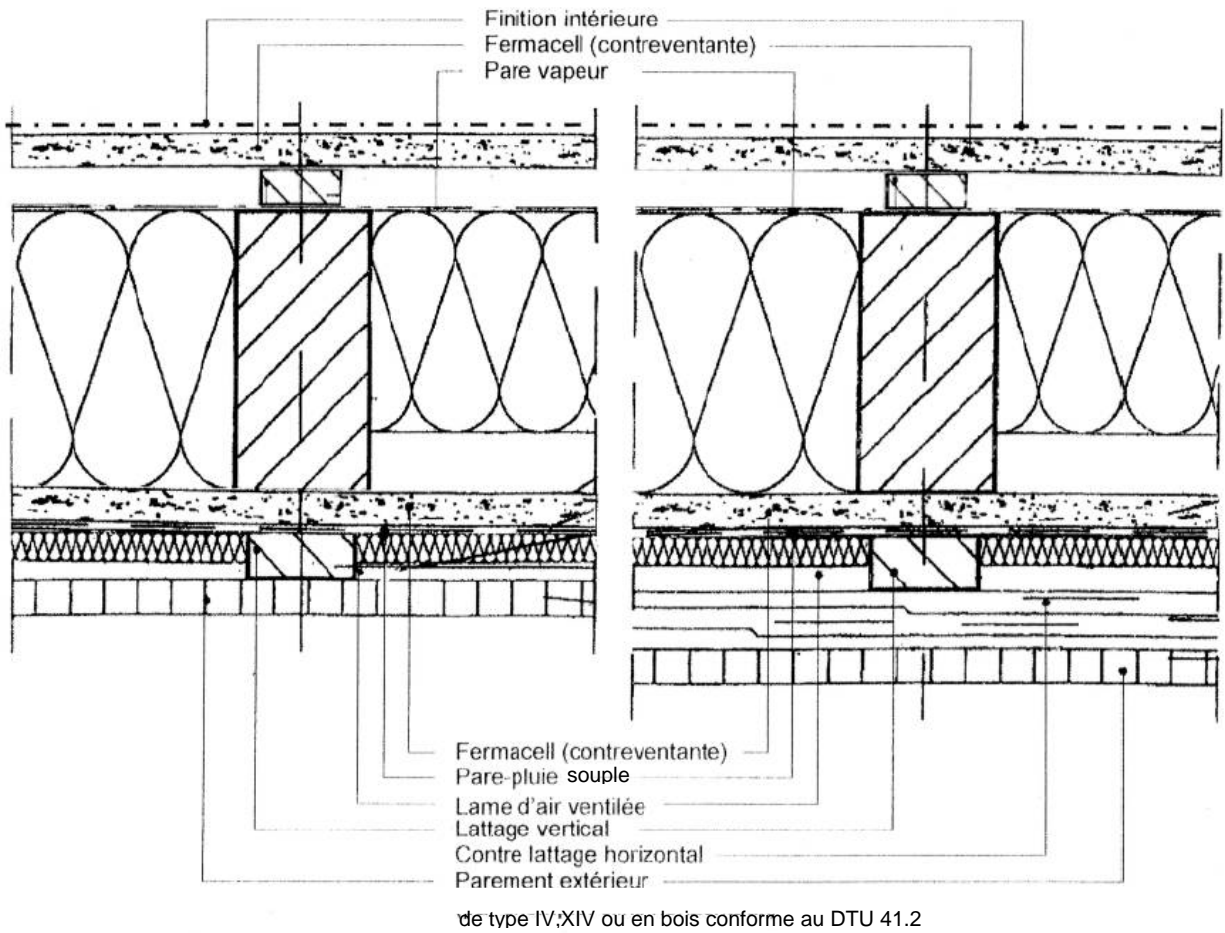
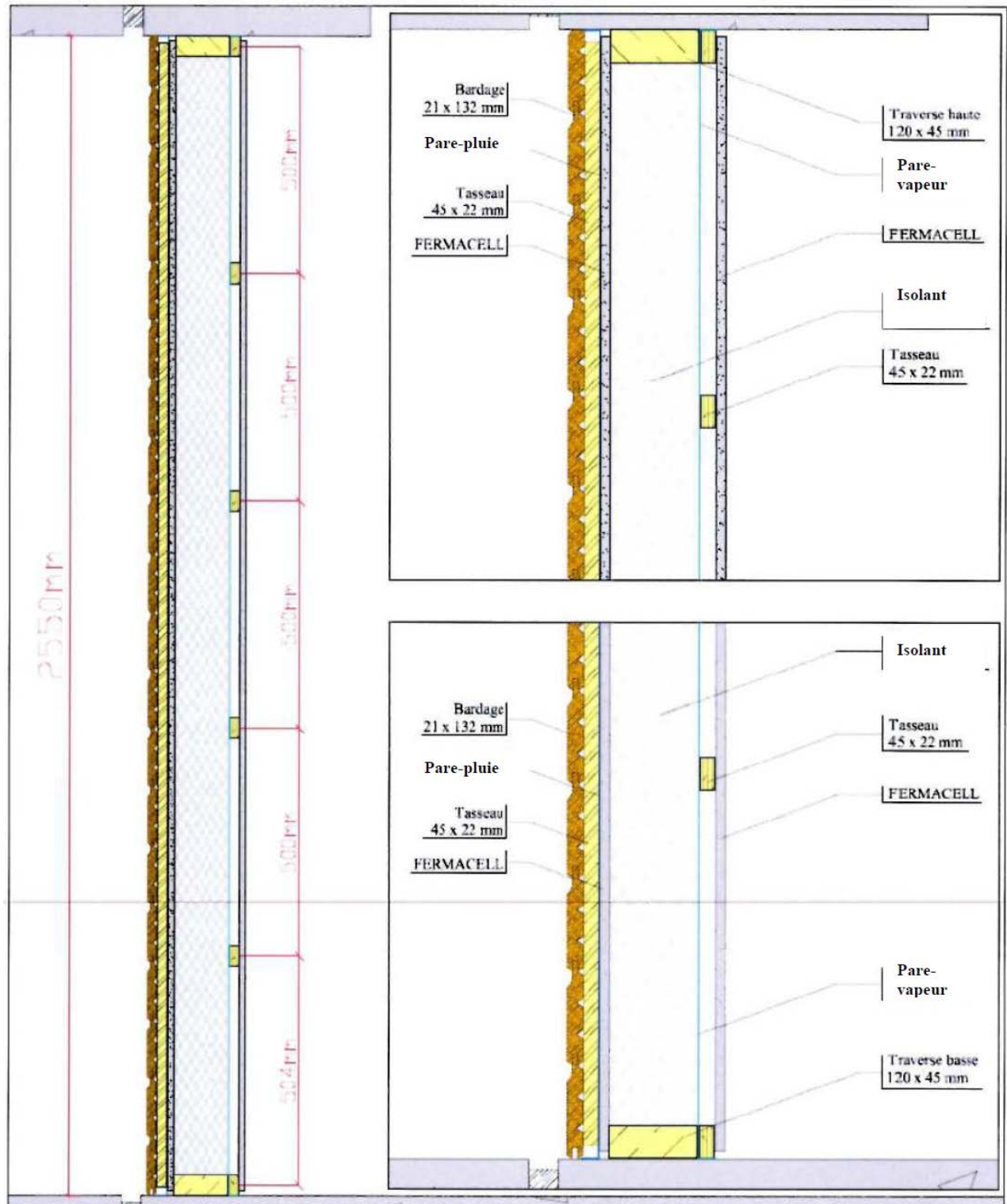


Figure 8 – Mur extérieur bardage rapporté avec isolation par l'extérieur conforme au § 11.3.5-a) du NF DTU 31-2 P1-1 –





Coupe verticale

Figure 9 - Mur avec panneau contreventant FERMACELL en extérieur  
(présence d'un vide technique côté intérieur)



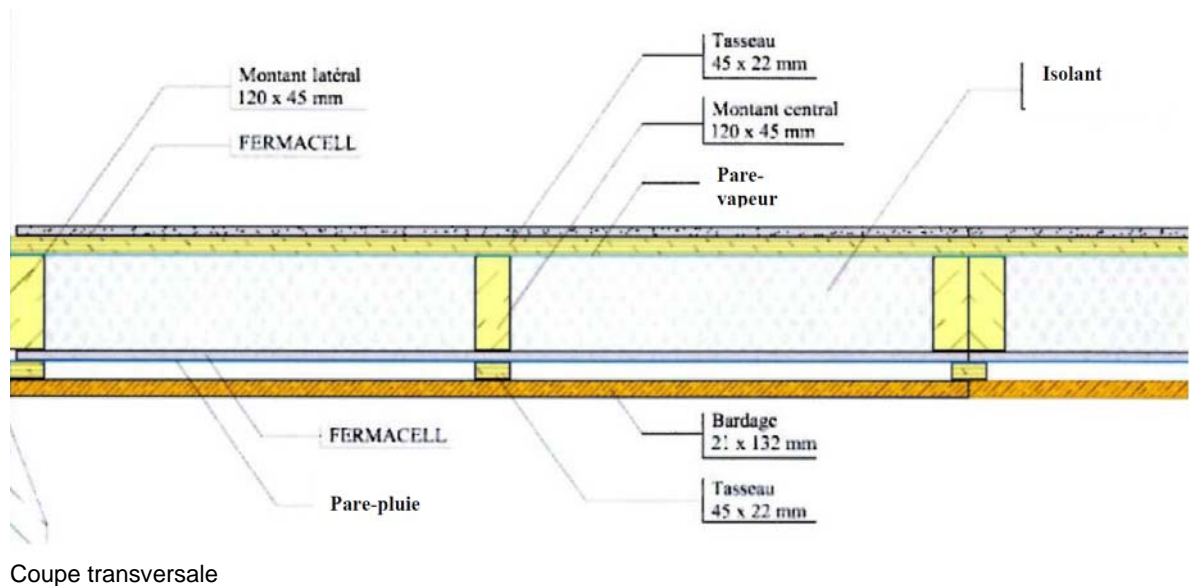


Figure 9bis - Mur avec panneau contreventant FERMACELL en extérieur- coupe transversale  
(présence d'un vide technique côté intérieur)

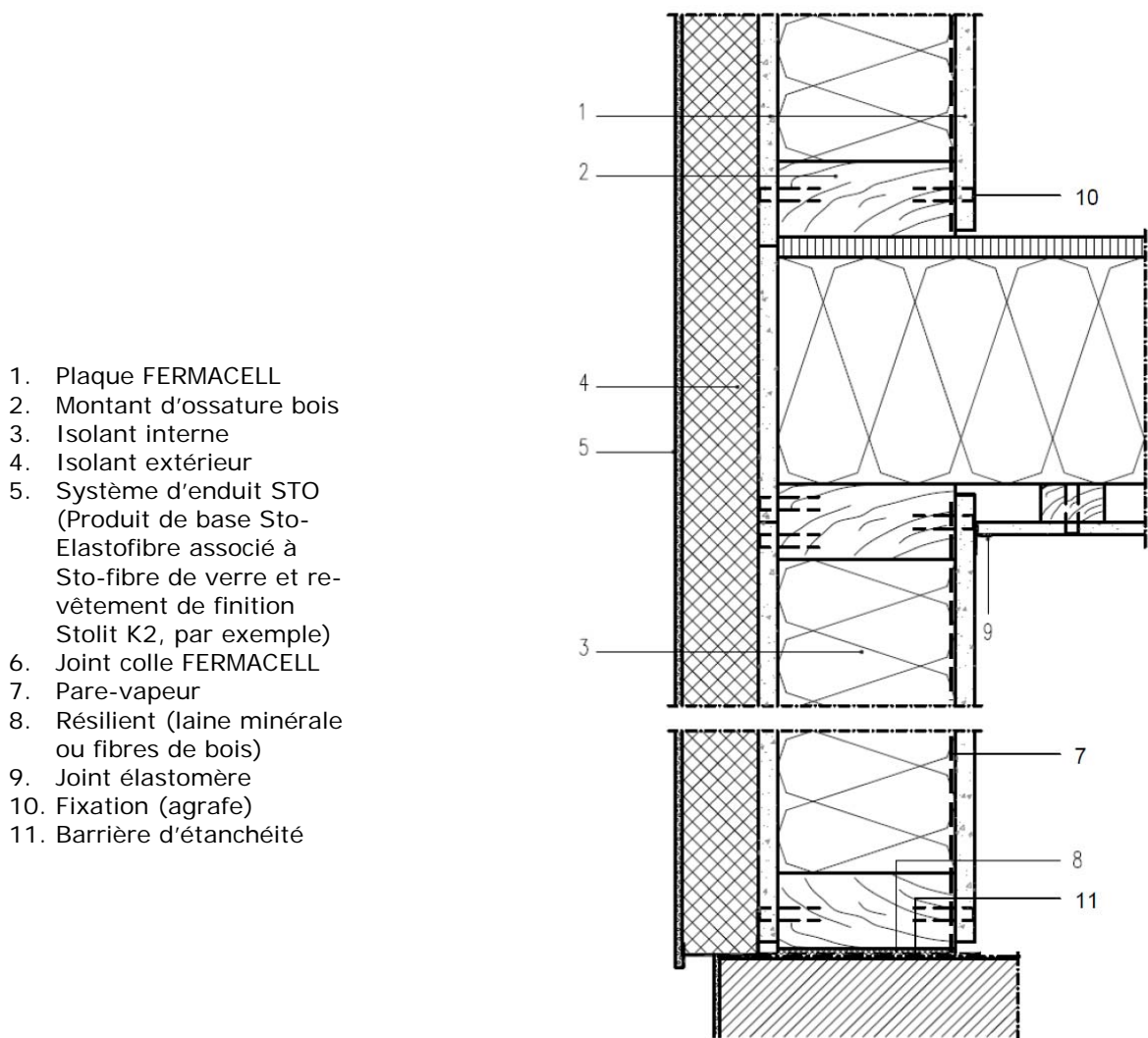
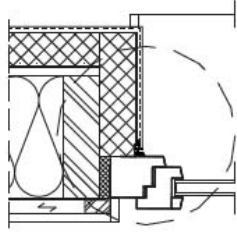
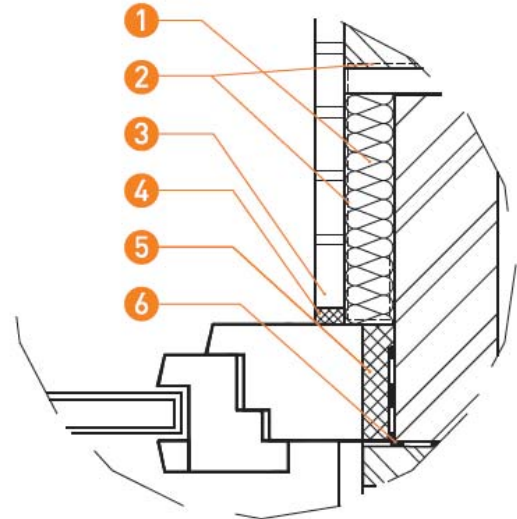
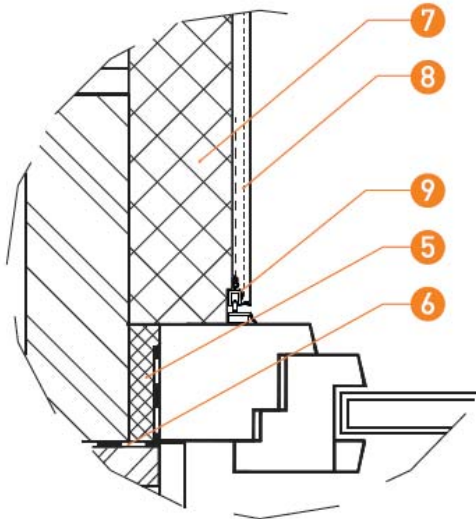
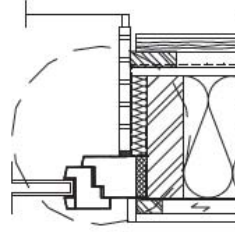


Figure 10 – Système d'enduit sur isolant rapporté sur parement extérieur FERMACELL

Paroi de mur avec système d'enduit sur isolant



Paroi de mur avec bardage rapporté



- 1 - Isolant résilient
- 2 - Pare-pluie souple
- 3 - Tableau de baie
- 4 - Fond de joint + mastic SNJF acrylique
- 5 - Mousse résiliente
- 6 - Pare-vapeur
- 7 - Isolant thermique
- 8 - Système d'enduit
- 9 - Sto-Profil Perfekt

Figures 11 et 12 – Traitement de la paroi de mur en jonction de baie avec système d'enduit sur isolant ou bardage rapporté