

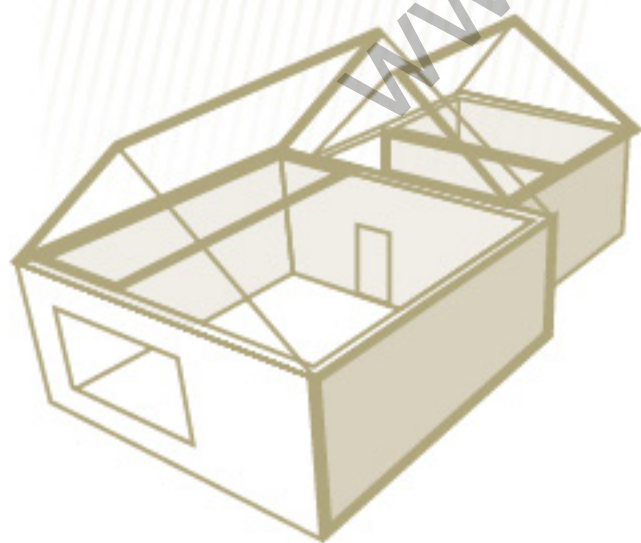
# isonat



éco-isolation innovante

by Buitex

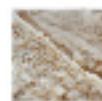
## Guide de mise en œuvre



[www.ecobati.be](http://www.ecobati.be)

### ► Isolants semi-rigides

### ► Isolation intérieure de murs



Isonat Plus



Isonat Chanvre



Isonat Flex 40



Isonat Cellflex



Isonat Végétal

# isonat



éco-isolation innovante

by Buitex



➤ **Le produit se pose conformément aux règles de l'art et aux DTU tels que :**

- > DTU 20-1 : Parois et murs en maçonnerie de petits éléments,
- > DTU 23-1 : Murs en béton banché,
- > DTU 25-41 : Ouvrage en plaques de parement en plâtre,
- > DTU 31-2 : Construction de maisons et bâtiments à ossature en bois,
- > DTU 25.31 : Cloisons en carreaux de plâtre,
- > DTU 41.2 : Revêtements extérieurs en bois.

Pour les cloisons et les doublages de murs non traditionnels, on se référera aux Avis Techniques formulés sur ces procédés.

Les paragraphes suivants décrivent la mise en œuvre des produits sous forme de panneaux. Cependant, les rouleaux pourront être aussi bien utilisés.

➤ **Nous vous rappelons que les produits sont non classés feu, qu'ils doivent être stockés à l'abri des intempéries et éloignés des sources de chaleur (se référer au paragraphe 4 des points singuliers).**

Ce guide est valable pour les éco-isolants suivants :

**isonat**



plus 45flex

**isonat**



plus 55flex

**isonat**



flex 40

**isonat**



végétal

**isonat**



chanvre

**isonat**



celflex

► <b>1. DOUBLAGE INTERIEUR DE MUR avec contre-cloison maçonnée (selon DTU 20.1)</b>	p. 4
► <b>2. DOUBLAGE INTERIEUR DE MUR avec plaque de plâtre sur ossature métallique (selon DTU 25.41)</b>	
a. Mise en œuvre de l'ossature	p. 5
b. Mise en place de l'isolant	p. 5
c. Pose du régulateur de vapeur côté intérieur	p. 6
d. Pose du parement intérieur en plaque de plâtre	p. 6
► <b>3. DOUBLAGE INTERIEUR DE MUR de construction à ossature en bois (selon DTU 31.21)</b>	
a. Pose de l'isolant entre les montants	p. 7
b. Eventuellement, pose d'une deuxième couche d'isolant entre un tasseutage horizontal ou vertical	p. 8
c. Pose du régulateur de vapeur côté intérieur	p. 8
d. Pose du parement intérieur en plaque de plâtre	p. 9
► <b>4. TRAITEMENT DES POINTS SINGULIERS</b>	
a. Jonctions avec les huisseries	p. 10
b. Dans le cas d'une isolation sur ossature bois	p. 10
c. Conduits de fumées	p. 11
d. Composants électriques et éléments de ventilation	p. 11
e. Fenêtres de toit	p. 11

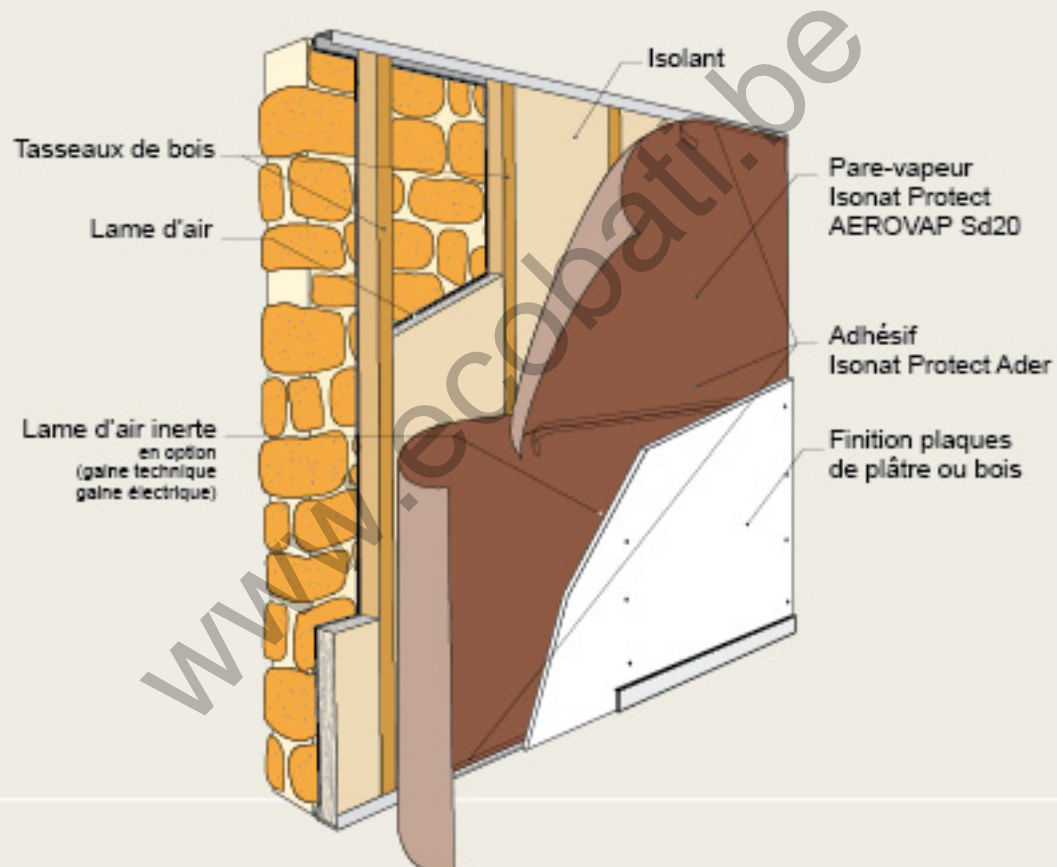
## ► 1. DOUBLAGE INTERIEUR DE MUR AVEC CONTRE-CLOISON MAÇONNEE (SELON DTU 20.1)

### ► Alternative dans le cas d'un mur ancien (schéma 1)

En rénovation lorsque l'état du mur à isoler ne permet pas le collage, l'isolant doit être agrafé sur la structure bois (DTU 25.42).

- Les montants doivent être fixés entre la semelle haute et basse de la structure bois.
- On règle la pose de la semelle haute et basse pour l'aplomb de la structure bois.

Les panneaux d'isolant sont disposés horizontalement ou verticalement et agrafés régulièrement sur les montants bois en veillant à comprimer légèrement en largeur l'isolant pour assurer son maintien.



## 2. DOUBLAGE INTERIEUR DE MUR AVEC PLAQUE DE PLATRE SUR OSSATURE METALLIQUE (SELON DTU 25.41)

- Le mur à isoler est en béton banché, en blocs de béton maçonneries ou en pierres.
- Le parement est en plaque de plâtre.

### Précautions préalables

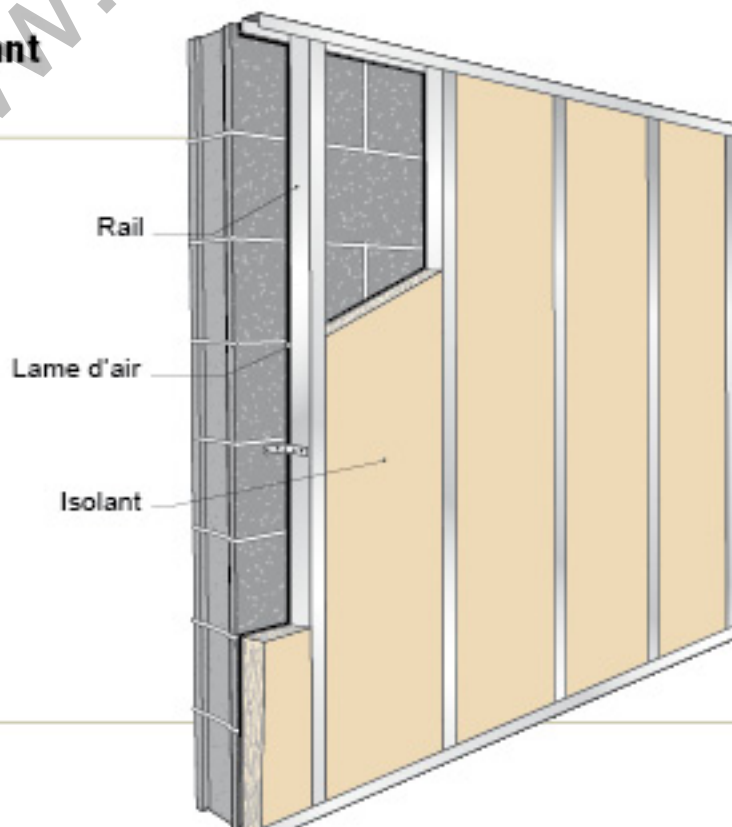
- La mise en œuvre des isolants nécessite l'utilisation d'un régulateur de vapeur en particulier pour les locaux à forte hygrométrie et/ou les zones très froides (perméance inférieure à 0,015 g/m<sup>2</sup>.h.mmHg).
- La surface à isoler doit être propre, saine et en bon état.

### a. Mise en œuvre de l'ossature (cf. DTU 25.41 § 3.41)

- Les épaisseurs des montants verticaux et des lisses sont choisies en fonction de l'épaisseur de l'isolant retenue.
- Les lisses basses sont fixées au sol par fixation mécanique tous les 50 à 60 cm.
- Les lisses hautes doivent être fixées au plafond mécaniquement tous les 60 cm au plus, en tenant compte de la nature du support.
- Les montants constituant l'ossature verticale sont ajustés au plus près de la hauteur sous plafond entre lisse haute et basse : ils sont coupés à une longueur inférieure d'environ 1 cm pour faciliter leur mise en place, sans que la marge soit supérieure à 2 cm.
- Les montants verticaux sont insérés dans les lisses hautes et basses et espacés de 60 cm maximum.
- L'ossature verticale doit être liée au mur doublé au droit de chaque montant en des points répartis sur la hauteur et distant de 1,50 m au plus.

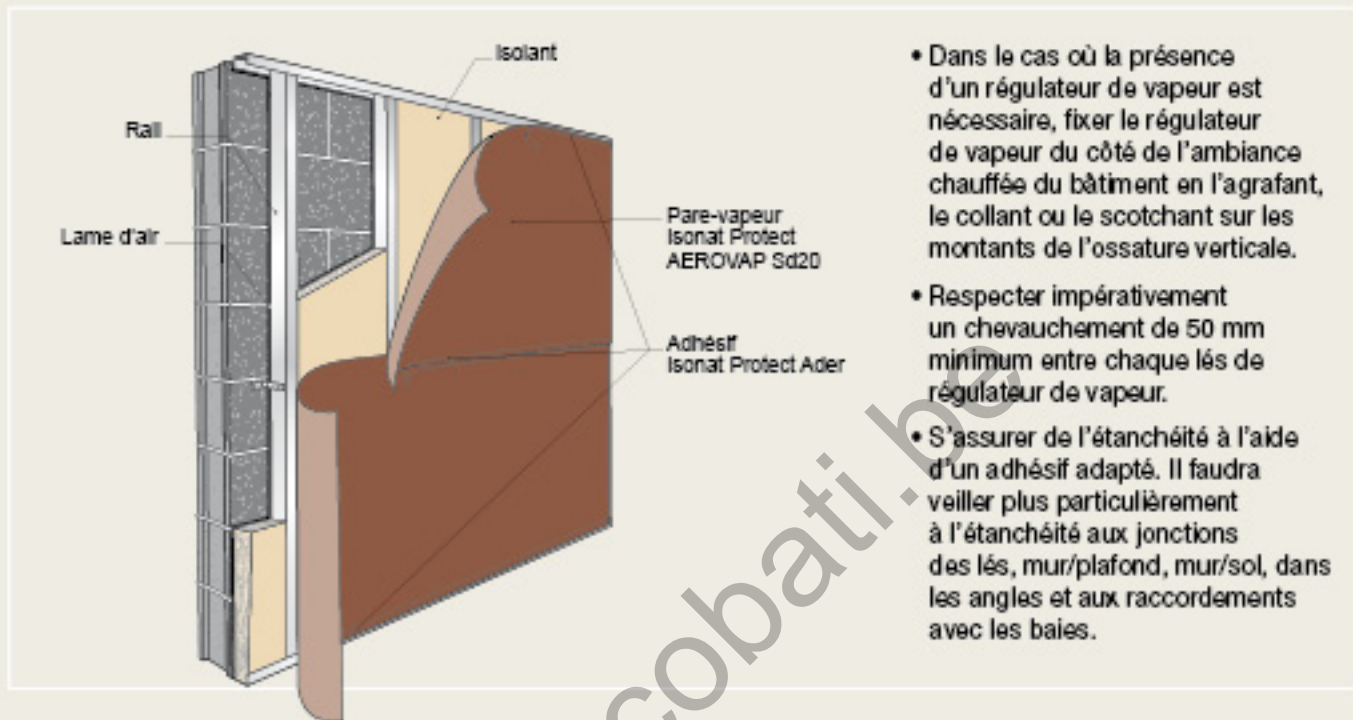
### b. Mise en place de l'isolant (schéma 2)

- L'isolant est inséré entre les montants verticaux, en butée au plafond et au sol.

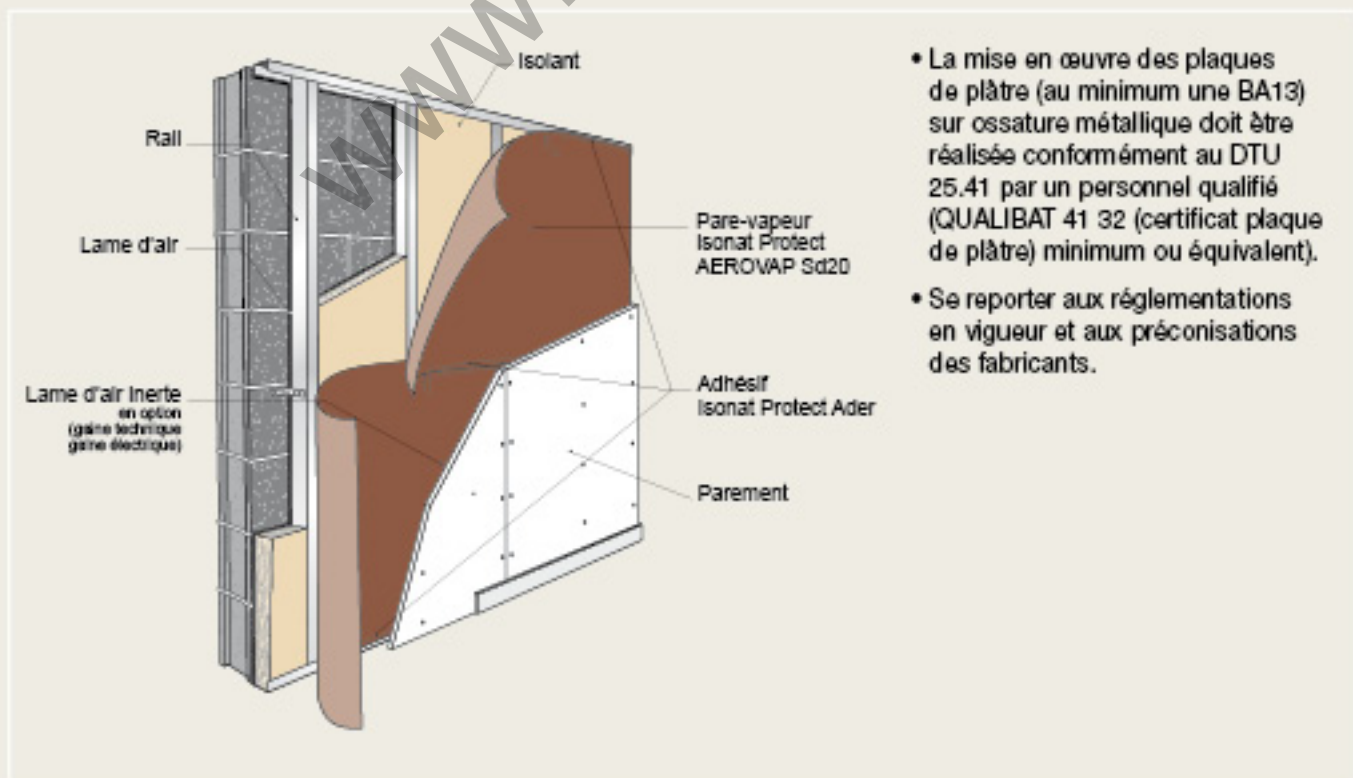


## ► 2. DOUBLAGE INTERIEUR DE MUR AVEC PLAQUE DE PLATRE SUR OSSATURE METALLIQUE (SELON DTU 25.41)

### ► c. Pose du régulateur de vapeur côté intérieur (schéma 3)



### ► d. Pose du parement intérieur en plaque de plâtre (schéma 4)



## 3. DOUBLAGE INTERIEUR DE MUR DE CONSTRUCTION A OSSATURE EN BOIS (SELON DTU 31.2)

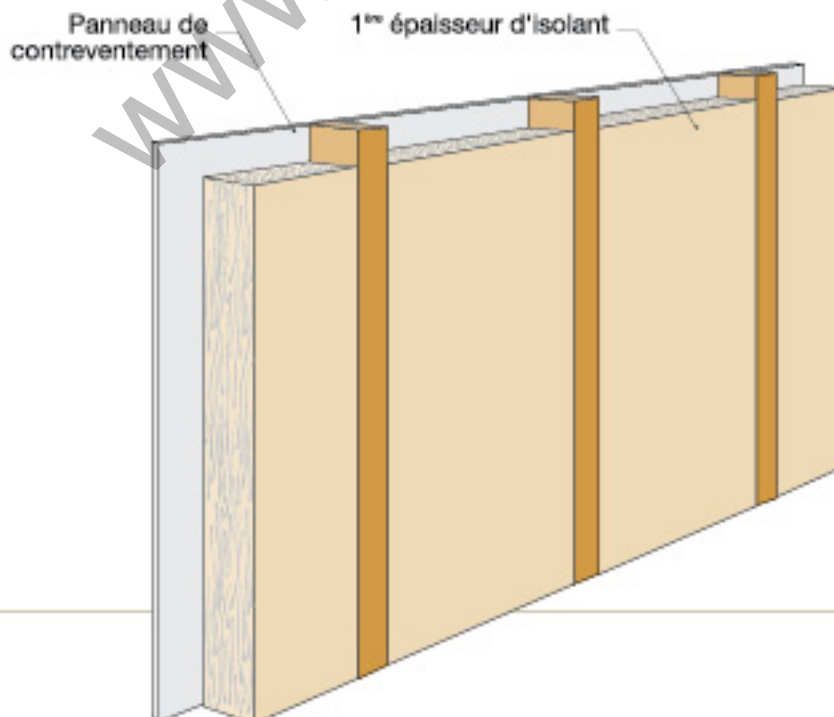
Le mur à isoler est réalisé en ossature bois. La mise en œuvre consiste à poser l'isolant en une couche entre les montants et éventuellement une deuxième couche entre les montants et le parement extérieur.

### Précautions préalables

- Conformément au DTU 31.2, il faudra s'assurer de la présence d'un pare-pluie, côté extérieur, de perméance supérieure ou égale à 0,5 g/m<sup>2</sup>.h.mmHg.
- Conformément au DTU 31.2 l'utilisation d'un régulateur de vapeur, à installer du côté chauffé de l'habitation, de perméance inférieure ou égale à 0,005 g/m<sup>2</sup>.h.mmHg est obligatoire.
- On doit s'assurer que la structure à isoler est saine et que le parement extérieur est en bon état.
- Il est impératif de respecter une lame d'air ventilée d'au moins 2 cm entre l'isolant et le parement extérieur (DTU 31.2 et 41.2).
- L'épaisseur totale d'isolant est déterminée en fonction de la performance thermique recherchée et de l'épaisseur des montants en bois.
- On mesure l'espacement entre les montants de la construction bois et on découpe les lés d'isolant en majorant cette valeur de 2 cm afin d'assurer le maintien de l'isolant et un bon contact entre les montants haut et bas.

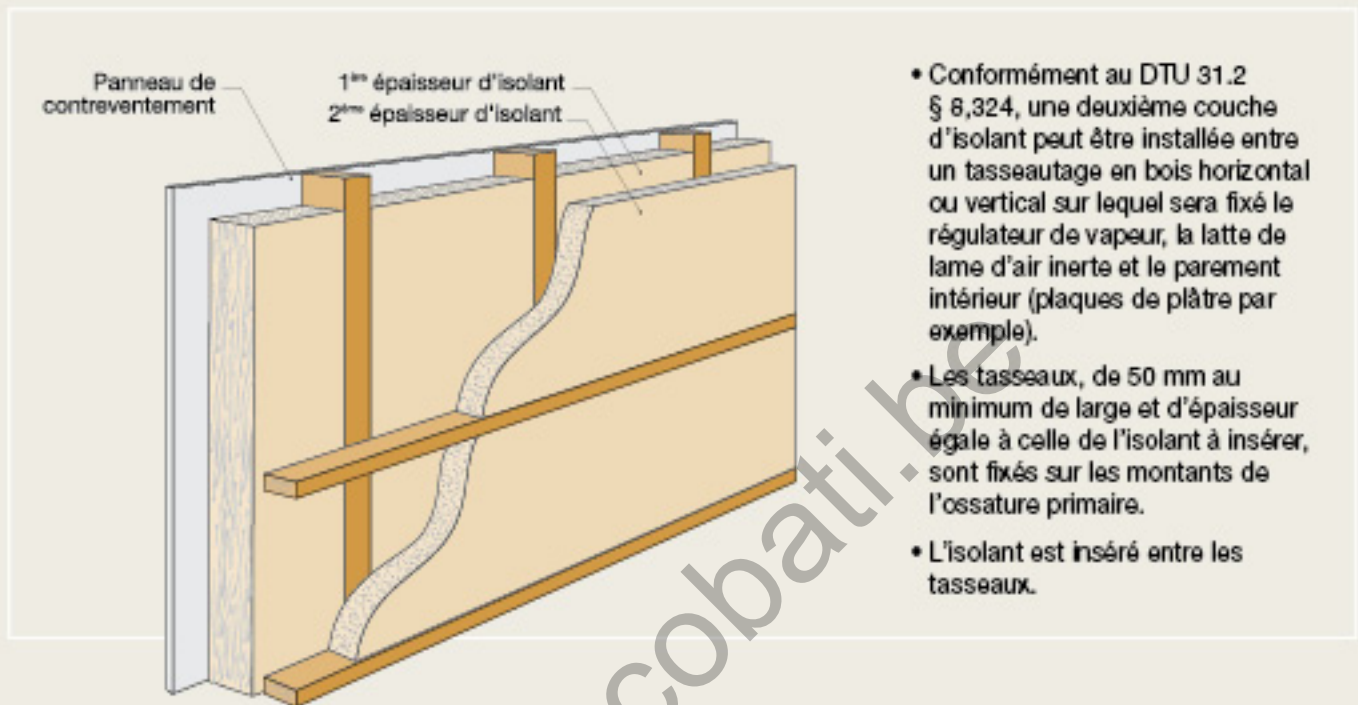
### a. Pose de l'isolant entre les montants (schéma 5)

- Poser les lés d'isolant en les insérant entre les montants de l'ossature bois. L'isolant doit être serré mais non comprimé. (cf. DTU 31.2 P1-1 § 11.3.1).

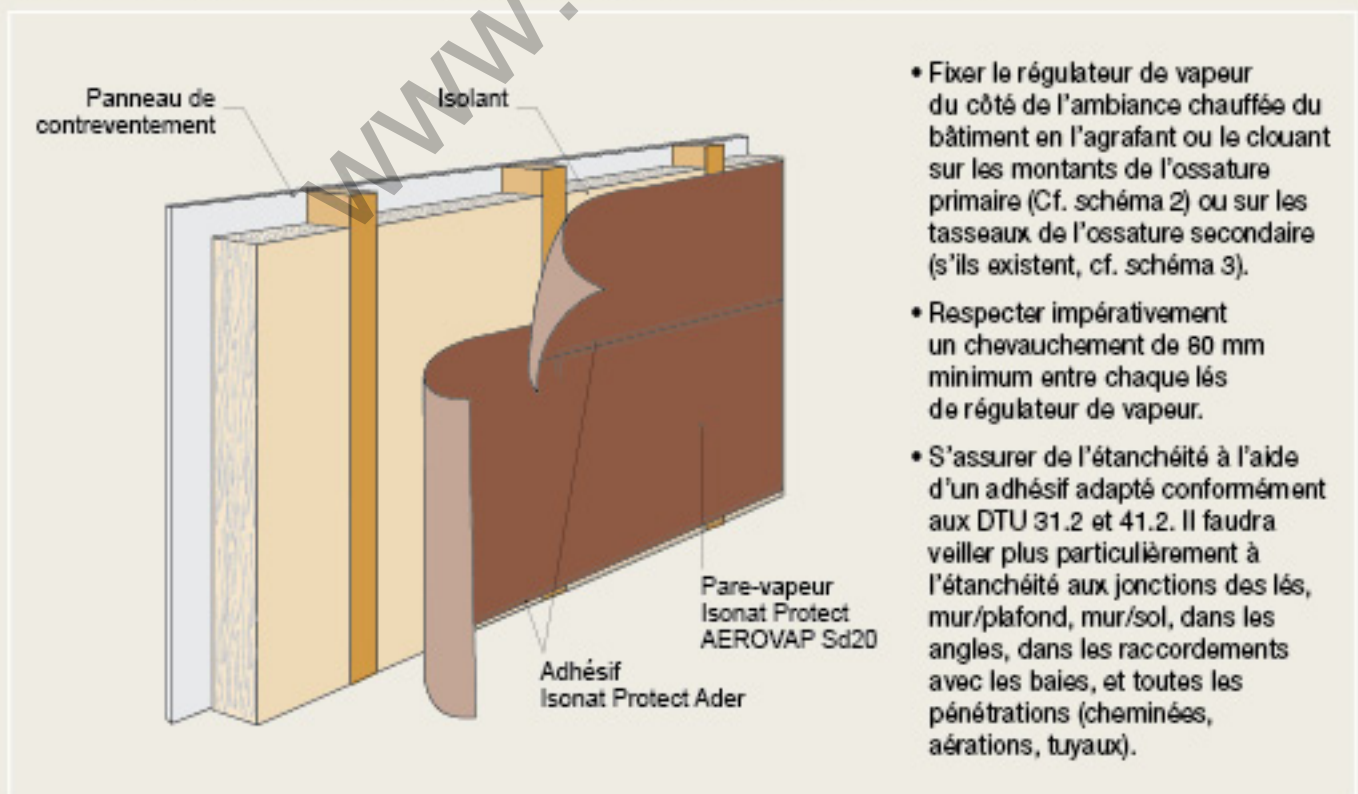


### 3. DOUBLAGE INTERIEUR DE MUR DE CONSTRUCTION A OSSATURE EN BOIS (SELON DTU 31.2)

#### b. Eventuellement, pose d'une deuxième couche d'isolant entre un tasseautage horizontal ou vertical (schéma 6)



#### c. Pose du régulateur de vapeur côté intérieur (schéma 7)

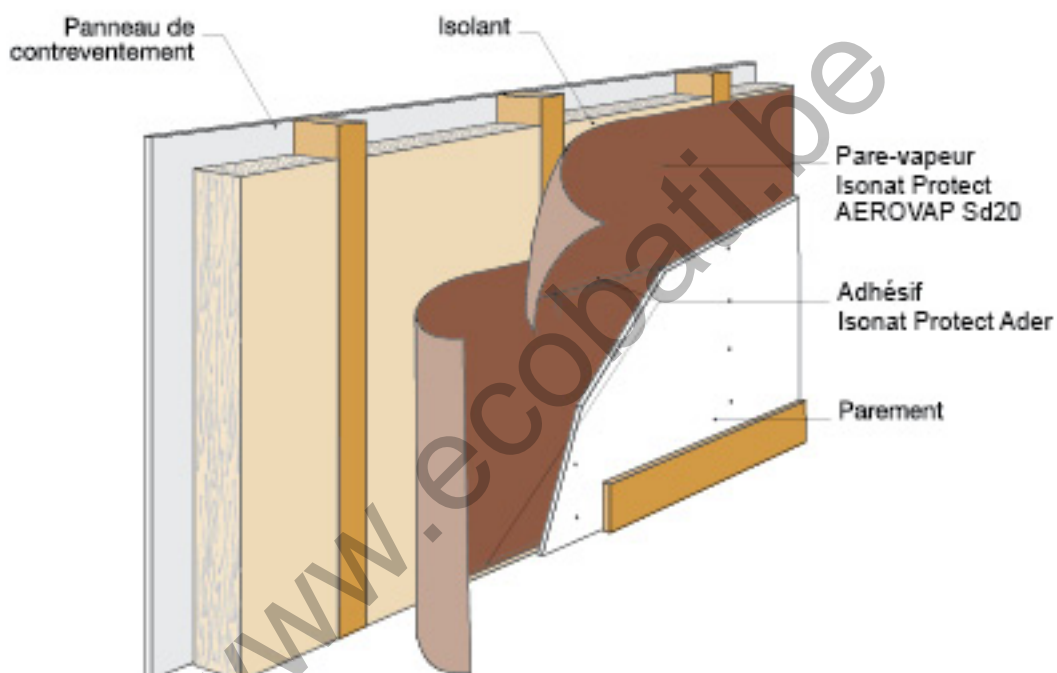




### ➤ 3. DOUBLAGE INTERIEUR DE MUR DE CONSTRUCTION A OSSATURE EN BOIS (SELON DTU 31.2)

#### ➤ d. Pose du parement intérieur en plaque de plâtre (schéma 8)

- La mise en œuvre des plaques de plâtre sur ossature bois doit être réalisée par un personnel qualifié (QUALIBAT 41 32 [certificat plaque de plâtre] minimum ou équivalent).
- La mise en œuvre des plaques de plâtre sur une ossature secondaire, tasseautage horizontal ou vertical, fait l'objet du DTU 25.41 auquel l'entrepreneur doit se reporter. Dans le cas d'une fixation des plaques de plâtre directement sur les montants de l'ossature primaire, se reporter au DTU 31.2 P1-1 § 12.3. Dans tous les cas, reportez-vous aux réglementations en vigueur et aux préconisations des fabricants.



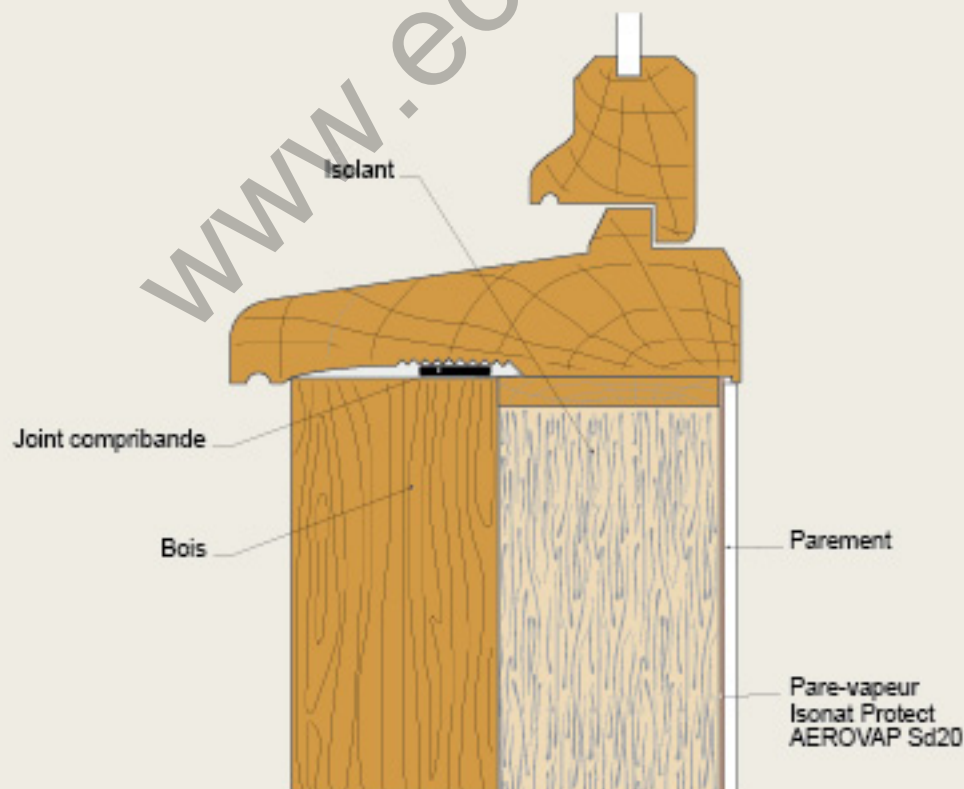
## ► 4. TRAITEMENT DES POINTS SINGULIERS

### ► a. Jonctions avec les huisseries

- L'objectif est d'assurer la continuité de l'isolation à la périphérie des huisseries de façon à éviter les ponts thermiques et un risque éventuel de condensation.
- Il est impératif que les huisseries retenues soient équipées de tapées de dimension adaptée à l'épaisseur de l'isolation prévue.

### ► b. Dans le cas d'une isolation sur ossature bois (schéma 9)

- Reporter au sol, à l'aide d'un fil à plomb, la position du tasseau de bois (= aplomb de la tapée de fenêtre moins l'épaisseur du parement final)
- Fixer ce tasseau au sol (1 point de fixation tous les mètres environ).
- Reporter la position du tasseau au plafond à l'aide d'une règle et d'un niveau et le fixer.
- Positionner les tasseaux en bois verticaux (et horizontaux) de chaque côté de l' huisserie sur toute la hauteur sous plafond ainsi que sur sa partie haute et basse.
- Placer l'isolant en butée au plafond, au sol et contre les tapées de fenêtre.
- Placer ensuite le parement plaque de plâtre conformément au DTU 25.41.



## ➤ 4. TRAITEMENT DES POINTS SINGULIERS

### ➤ c. Conduits de fumées

Les DTU 24.21 et 24.22 prévoient une protection de sécurité incendie en prescrivant une réserve de 17 cm libres autour du conduit ou d'isoler celui-ci sur sa hauteur et à proximité des bois de charpente avec un isolant nu classé A1 de sorte que la température externe du conduit ne soit pas supérieure à 50°C.

On préconise une épaisseur d'isolant supérieure à 50 mm.

### ➤ d. Composants électriques et éléments de ventilation

- Les boîtes de dérivation, les gaines électriques ainsi que les transformateurs de courant basse tension doivent être accrochés à la charpente et ne doivent pas être recouverts par l'isolation.
- Les spots basse tension doivent être protégés de manière à respecter un volume de ventilation suffisant. Dans tous les cas, se reporter à la notice technique du fabricant.
- L'ensemble doit être conforme aux prescriptions de la norme NF C 15-100.
- Le groupe de Ventilation Mécanique Contrôlée (VMC) ainsi que ses gaines de ventilation doivent être fixés à la charpente et ne doivent pas être recouverts par l'isolation.

### ➤ e. Fenêtres de toit

L'objectif est d'assurer la continuité de l'isolation avec la fenêtre de toit de façon à éviter les risques de ponts thermiques :

- S'assurer que la hauteur des tapées de fenêtre est compatible avec l'épaisseur de l'isolant + l'épaisseur des parements de finition (plaque de plâtre).
- Lors de la pose de l'isolant, veiller à bien faire redescendre les lés jusqu'au contact des tapées.
- Si nécessaire (cas de toitures anciennes ou irrégulières), calfeutrer le contour de la fenêtre de toit à l'aide de mousse expansive type polyuréthane.
- Prévoir un régulateur de vapeur et l'adhésif pour les habillages de fenêtres de toit.
- Protéger l'isolant par un parement de finition (plaques de plâtre).

[www.ecobati.be](http://www.ecobati.be)

**isonat**



**éco-isolation innovante**

by Buitex